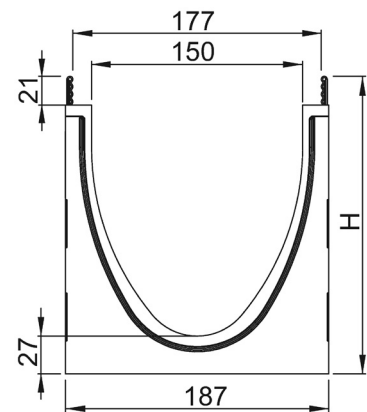


ACO Multiline NX V150S, Rende uden indbygget fald 1000 mm

Produktinformation for produktgruppen

ACO produktfordele

- Rende fremstillet af nyudviklet ACO NEXITE®-materiale
 - Høj pakningstæthed på grund af fine mineralske fyldstoffer
 - Særlig styrke og elasticitet
 - Genanvendelig og miljøcertificeret (iht. KIWA testsegl BRL 5070)
- Vandtæt rende takket være seal-in-teknologi (iht. IKT-testforsegling D01398)
 - Med EPDM-tætning i rendefugen som standard
 - Enkel installation som sædvanlig
 - Beskyttelse af grundvand og bygninger
 - Til kontrolleret håndtering af regnvand
- Forbedret selvrensning takket være V-tværsnit og glat rendebund hele vejen igennem
- Med skrueløs ristelås Drainlock



- Render i henhold til EN 1433/DIN 19580
- Nominal bredde 150 mm
- Karm i galvaniseret stål, plast eller støbejern (KLT-belagt)
 - Galvaniseret stål og støbejern: A15 - E600
 - Plast: A15 - C250
- Med eller uden lodret, vandtæt rørforbindelse
- Design med lodret vandtæt rørforbindelse med læbetætningsring (LLD) af NBR
- Mulige kombinationer for rendeelementet. Fx. 0.0 - 0.0.2 - 0.1
- *) Render med LLD-rørforbindelse har en minimalt større basetykkelse end de tilslutningsbare render (dette gælder for højder på 160, 185 og 210 mm): Fx. Type 5.0.2 svarer til type 5 - 5.0 - 5.1

Vare tekniske data

Mål							
Nominal bredde	Karm	Længde	Bredde	Højde	Type	Vægt	Varenummer
[mm]		[mm]	[mm]	[mm]		[kg]	
150	Galvaniseret stål	1000	187	212	0.0	31,7	3012092
				237	5.0	35,4	3012093
				262	10.0	39,0	3012096