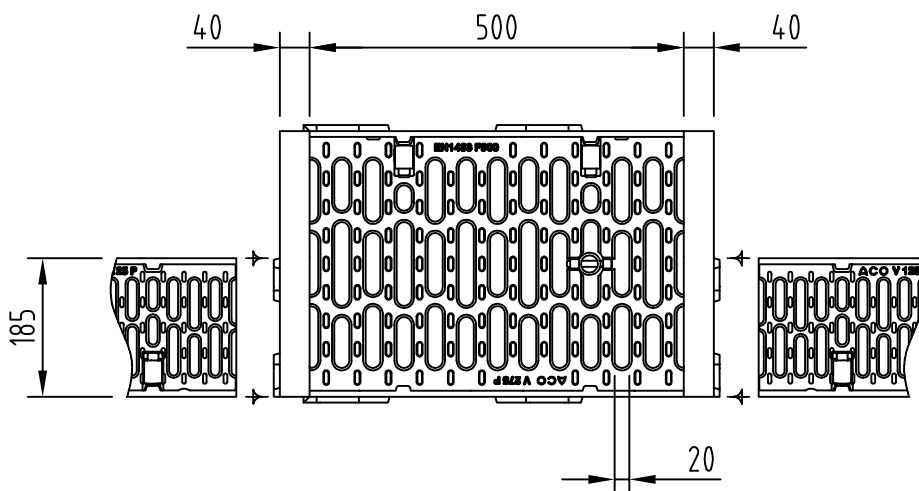
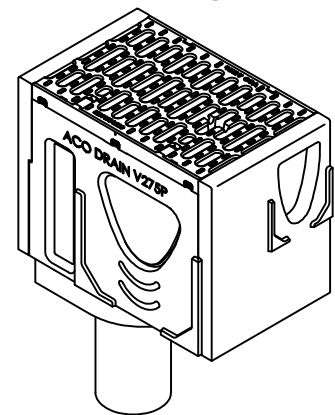
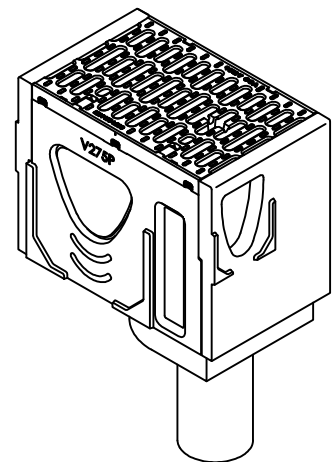


Im geöffneten Zustand hängt der Stopfen im Abdeckrost zum Verschließen des Ablaufes wird der Bajonettverschluss des Werkzeuges in die Aufhängung des Stopfens gesteckt. Durch eine Drehung wird der Stopfen aus seiner Aufhängung gehoben und in die zuvor gesäuberte Ablauföffnung geführt. Durch Rechtsdrehen des Werkzeuges erhält der Stopfen einen festen Sitz und verschließt den Ablauf dicht.



beidseitiger Anschluss außen bündig für V 125/150 P Bauhöhe 10.0

Benennung:  
ACO DRAIN V 125/150 P Sicherheitsstopfen, LAU  
beidseitig bündig, mit PE-HD DN/OD 160 Stutzen  
Art.-Nr. 132518

Datum	Name
Gez. 12.05.2014	debeling
Upd. 07.07.2014	debeling
Norm	



**ACO Tiefbau**

ACO Tiefbau Vertrieb GmbH  
24 755 Rendsburg, Postfach 320  
Tel. 04331 / 354-500  
FAX 04331/ 354-358  
www.aco-tiefbau.de

Zeichnung-Nr.

G1-M01-1458-3

Technische Änderungen vorbehalten

Schutzvermerk gemäß DIN 34

Ers. für: