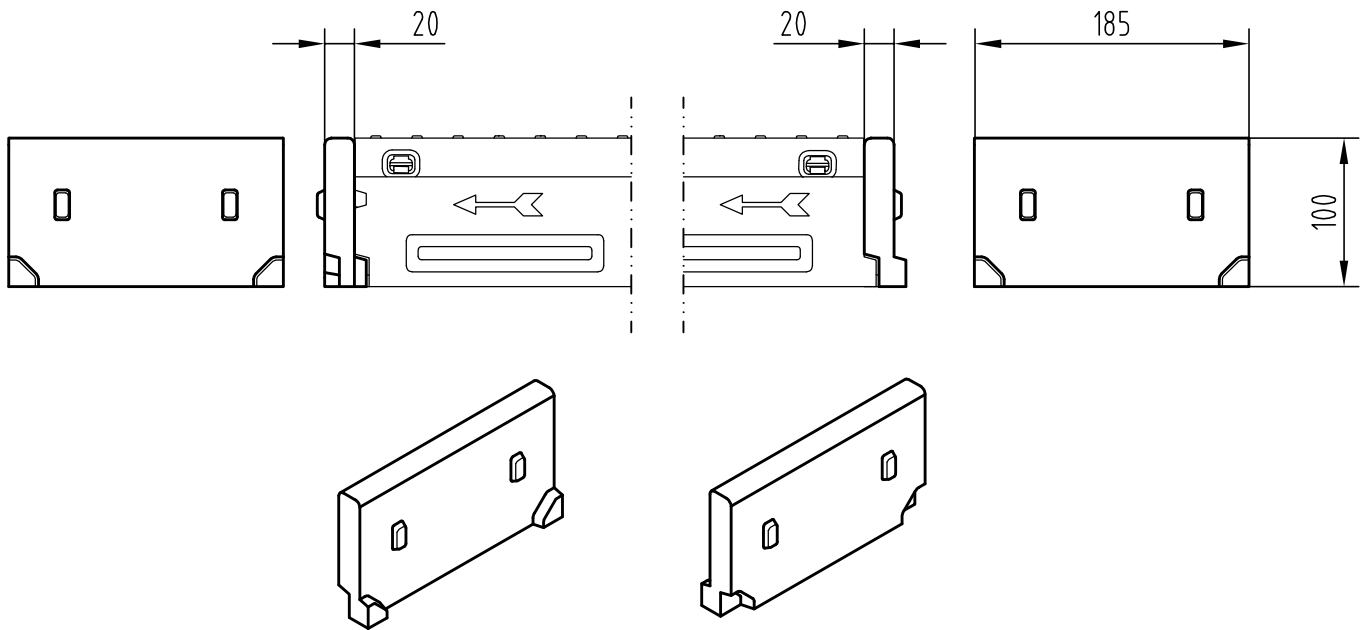


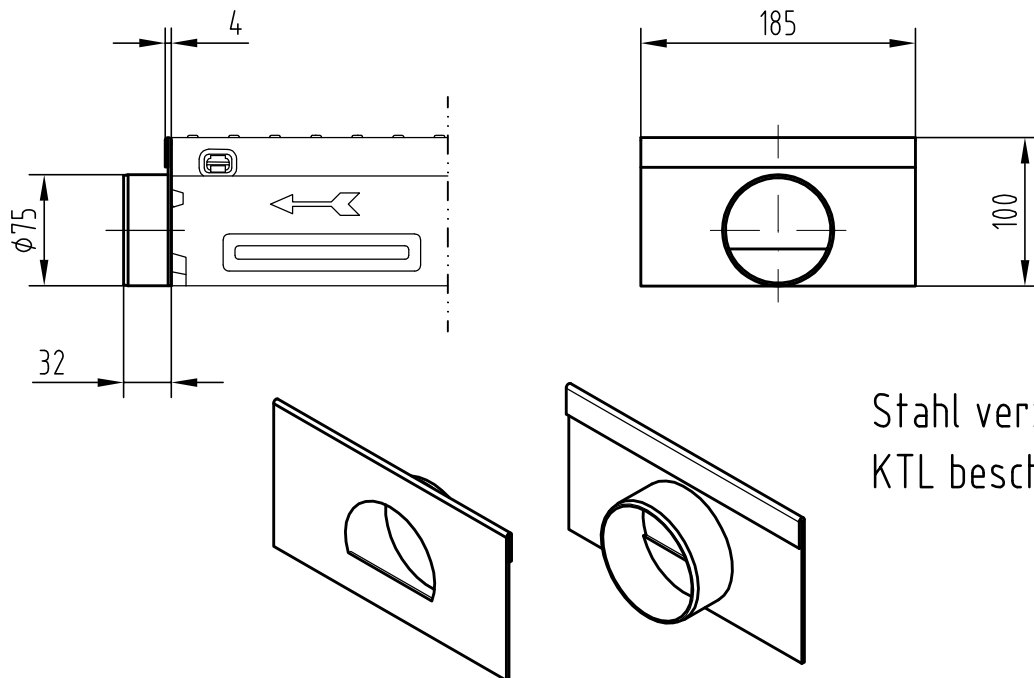
# Kombistirnwand für Rinnenanfang und -ende

Art.-Nr. 11575



# Stirnwand DN/OD 75 für Rinnenende

Art.-Nr. 11577



Stahl verzinkt und  
KTL beschichtet

Benennung:  
ACO DRAIN V 125 P Flachrinne mit Kombistirnwand  
und Stirnwand mit Stutzen DN/OD 75  
Art.-Nr. 11575,11577

	Datum	Name
Gez.	19.06.2008	debeling
Upd.	19.11.2008	debeling
Norm		



**ACO Tiefbau**

ACO Tiefbau Vertrieb GmbH  
24755 Rendsburg, Postfach 320  
Tel. 04331/ 354-580  
FAX 04331/ 354-358  
www.aco-tiefbau.de

Zeichnung-Nr.  
G1-M01-1212-3

Technische Änderungen vorbehalten

Schutzvermerk gemäß DIN 34

Ers. für: