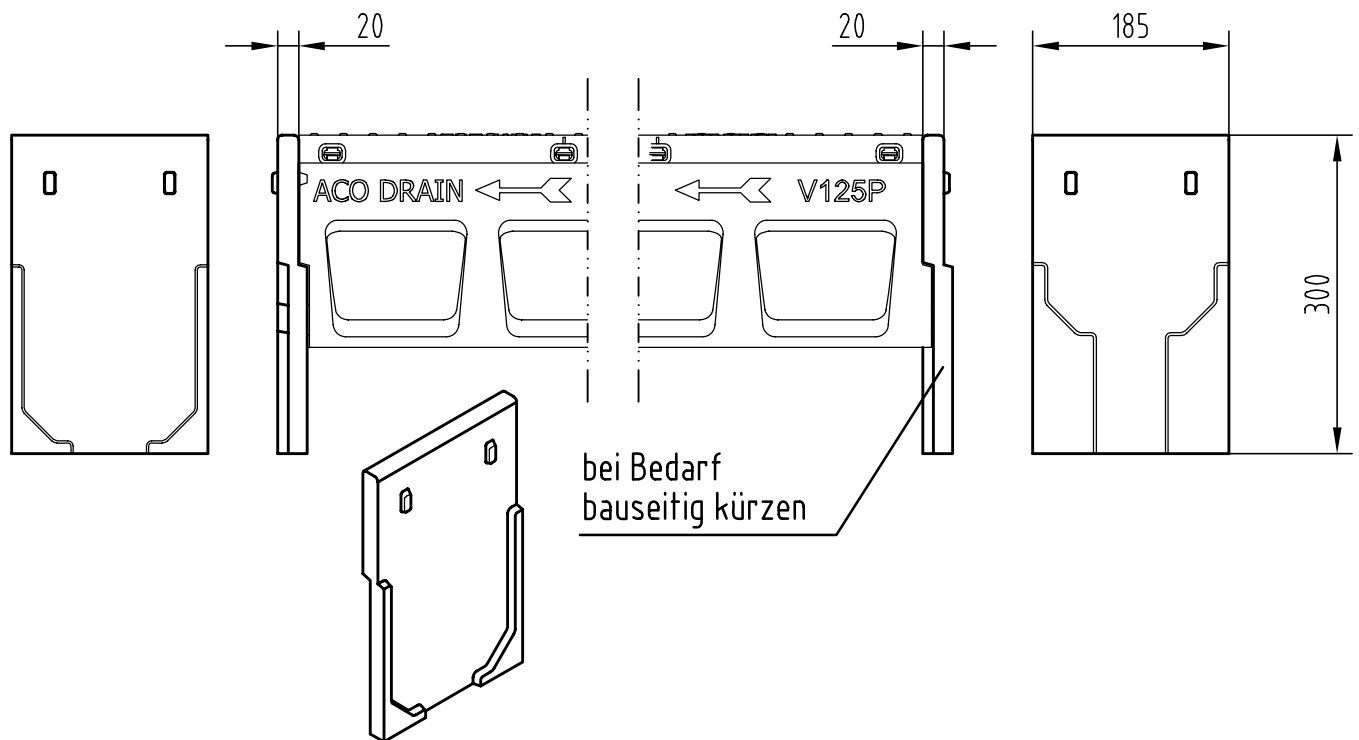


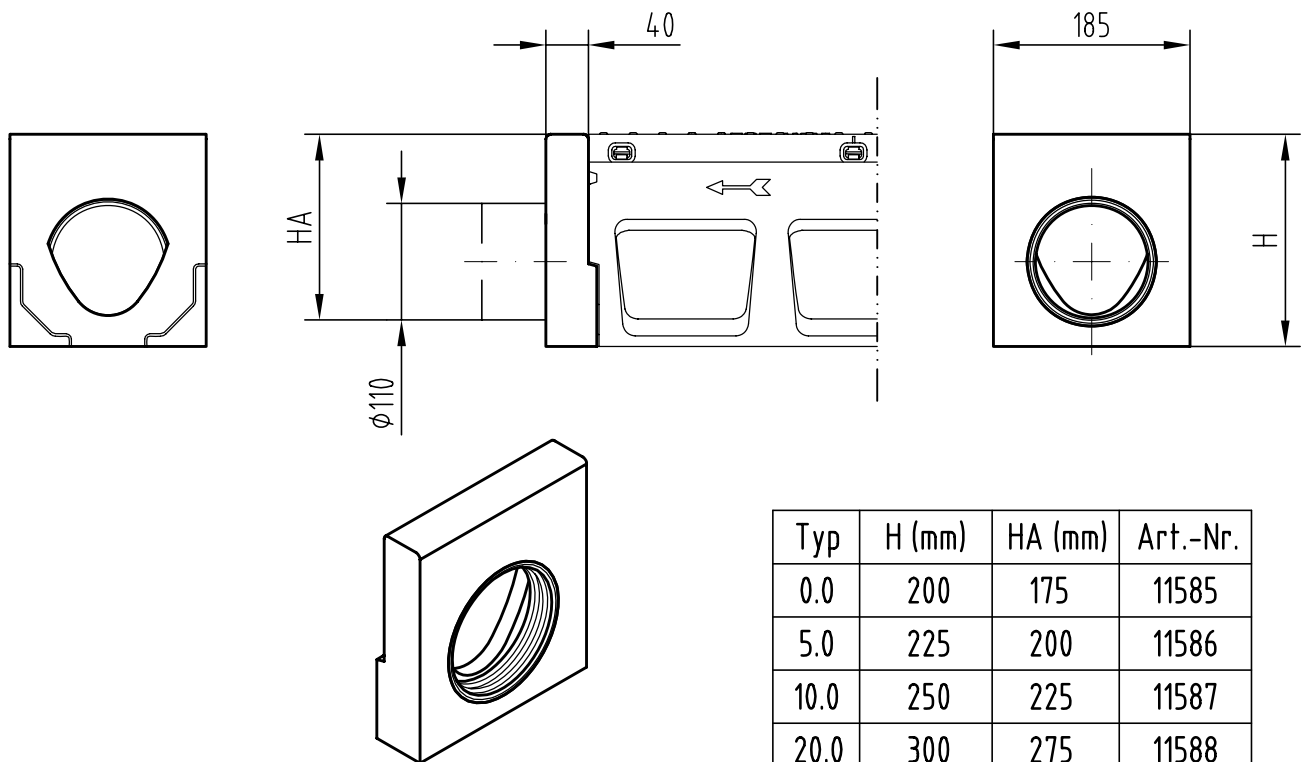
Kombistirnwand für Rinnenanfang und -ende

Art.-Nr. 11579



Stirnwand mit Dichtung DN/OD 110 für Rinnenende

Art.-Nr. siehe Tabelle



Typ	H (mm)	HA (mm)	Art.-Nr.
0.0	200	175	11585
5.0	225	200	11586
10.0	250	225	11587
20.0	300	275	11588

Benennung:
**ACO DRAIN V 125 P Rinne mit Kombistirnwand
 und Stirnwand mit Dichtung DN/OD 110**
 Art.-Nr. 11579,11585,11586,11587,11588

	Datum	Name
Gez.	17.06.2008	debeling
Upd.	01.07.2008	debeling
Norm		



ACO Tiefbau

ACO Tiefbau Vertrieb GmbH
 24755 Rendsburg, Postfach 320
 Tel. 04331 / 354-590
 FAX 04331 / 354-350
 www.aco-tiefbau.de

Zeichnung-Nr.
G1-M01-1209-3

Technische Änderungen vorbehalten

Schutzvermerk gemäß DIN 34

Ers. für: