

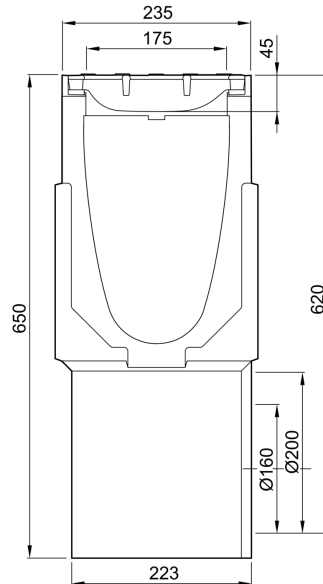
# Bladfang 500 mm

## Produktinformation for produktgruppen

### ACO Produktfordele

- Med ACO DRAIN Lock
- Med V-formet tværsnit
- Med udskiftelig integreret dæmpning
- Rende i polymerbeton

- Rendesystem i henhold til EN 1433/DIN 19580
- Nominel størrelse 175 mm
- Belastningsklasse A 15 – F 900<sup>1)</sup>
- Med 8 mm forstærket kant i støbejern EN-GJS, belagt med CDP
- Med spalterist i støbejern EN-GJS, belagt med CDP
- Indløbsområde: 685 cm<sup>2</sup>/m
- Spaltebredde 12 mm
- Leveringstid efter anmodning for typen med indstøbt PE-HD rørmuffe
- For type Q<sup>+</sup>:
  - Belastningsklasse A 15 – E 600
  - Med maskerist Q i støbejern<sup>+</sup> i støbejern EN-GJS, belagt med CDP
  - Indløbsområde: 640 cm<sup>2</sup>/m
  - Spaltebredde 18 mm
  - Specielt velegnet til anvendelse i rampe-dræn og ved skrånende længder
- Med valgfri læbetætning (LLD), i NBR, eller indstøbt PE-HD rørmuffe til vandret vandtæt rørkobling
- Type med indstøbt PE-HD SDR 17.6 rørmuffe er specielt velegnet til brug i henhold til NTA
- Med udskæringskabelon for tilslutning til alle samlede højder fra 0.0 til 20.0 og til lave render.
- Med slamfang i galvaniseret stål



## Tekniske oplysninger for vare 11657

Mål				Overgangsstykke	Vægt
Længde	Nominel bredde rende	Bredde	Højde		
[mm]	[mm]	[mm]	[mm]	[mm]	[kg]
500	175	235	650	200	62,2

## Tilbehør

Beskrivelse	Anvendes med	Vare-nummer	Beskrivelse
Klæbemiddel, Eurolastic TC 30 S	<ul style="list-style-type: none"> <li>■ Multiline rendesystem</li> <li>■ PowerDrain rendesystem</li> <li>■ Monoblock rendesystem</li> </ul>	10681	<ul style="list-style-type: none"> <li>■ Til permanent elastisk fuger på sikkerhedsrabat (SR)</li> <li>■ Europæisk teknisk godkendelse ETA-10/0269</li> <li>■ Polysulfid, to-komponent</li> <li>■ 450 ml patron</li> <li>■ Vægt: 1 kg</li> </ul>
Primer	<ul style="list-style-type: none"> <li>■ Multiline rendesystem</li> <li>■ PowerDrain rendesystem</li> <li>■ Monoblock rendesystem</li> </ul>	10682	<ul style="list-style-type: none"> <li>■ Testet i systemet med Eurolastic TC 30 G og Eurolastic TC 30 S.</li> <li>■ 1 liter beholder</li> <li>■ Forbrugsspecifikationer se side @@@</li> <li>■ Vægt: 1,1 kg</li> </ul>
Anvendelsessæt	<ul style="list-style-type: none"> <li>■ I kombination med tætningsmiddel og primer til permanent elastisk tætning af sikkerhedsrabatten (SR)</li> </ul>	01376	<ul style="list-style-type: none"> <li>■ 3 dele, bestående af fugepistol, blandingsbord og patronomrører</li> <li>■ Genanvendelig</li> <li>■ Vægt: 3,5 kg</li> </ul>
Polyester-klæbemasse	<ul style="list-style-type: none"> <li>■ Til limning af forstøbt polymerbeton</li> </ul>	02163	<ul style="list-style-type: none"> <li>■ For klæbning på stedet</li> <li>■ 0,5 kg beholder</li> <li>■ Vægt: 0,9 kg</li> </ul>

Du kan finde yderligere tilbehør under → [www.aco.dk/11657](http://www.aco.dk/11657)