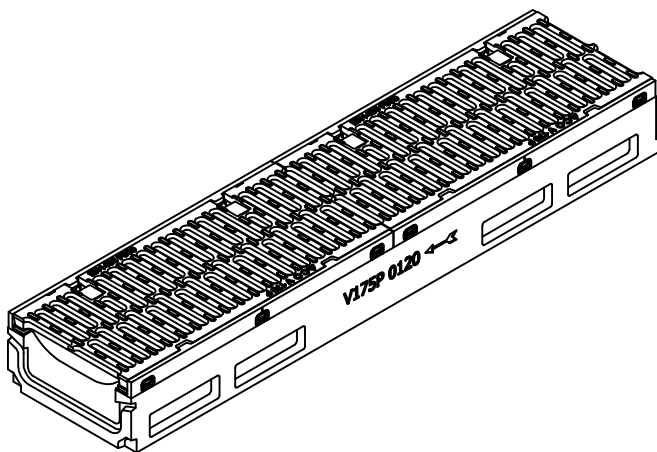
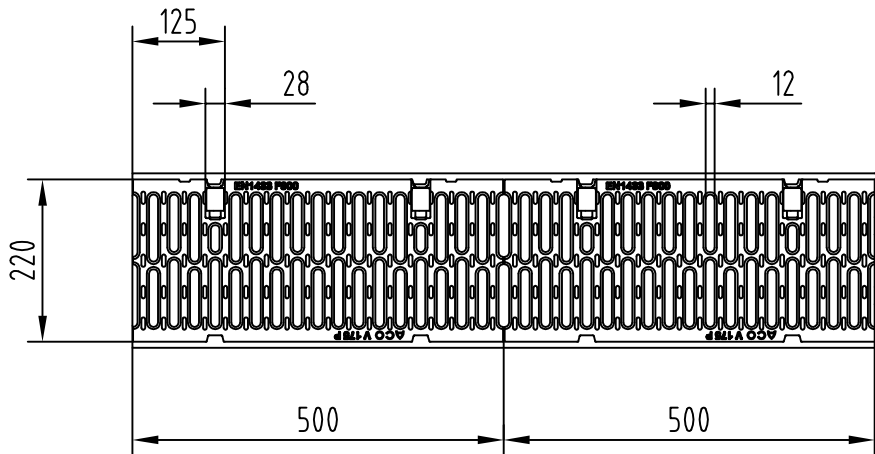


Lippenlabyrinth-
Dichtung DN/OD 110



	Art.-Nr.
ohne Dichtung	11625
mit Dichtung DN/OD 110	11627

Benennung:
ACO DRAIN V 175 P Flachrinne Powerdrain
H= 12 cm, L= 1,0 m, mit / ohne Dichtung DN/OD 110
Art.-Nr. 11625,11627

	Datum	Name
Gez.	13.11.2008	debeling
Upd.	21.04.2010	debeling
Norm		



ACO Tiefbau

ACO Tiefbau Vertrieb GmbH
24755 Rendsburg, Postfach 320
Tel. 04331/ 354-500
FAX 04331/ 354-350
www.aco-tiefbau.de

Zeichnung-Nr.
G1-M01-1238-3

Technische Änderungen vorbehalten

Schutzvermerk gemäß DIN 34

Ers. für: