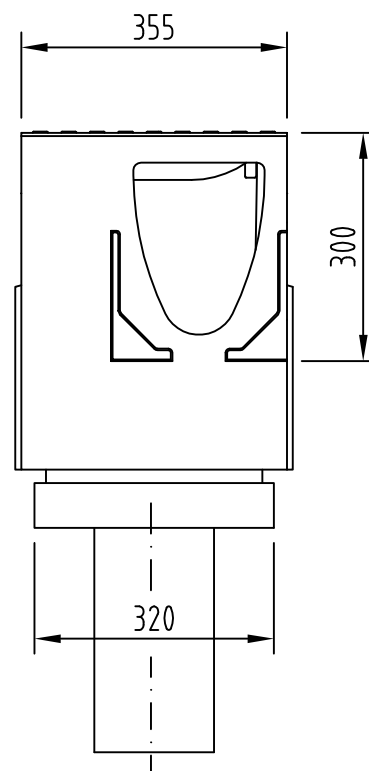
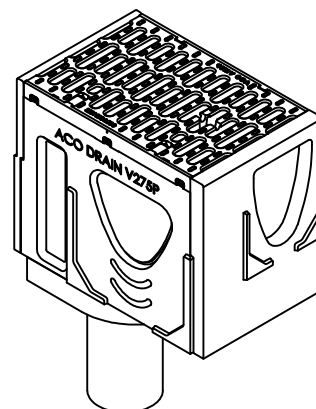
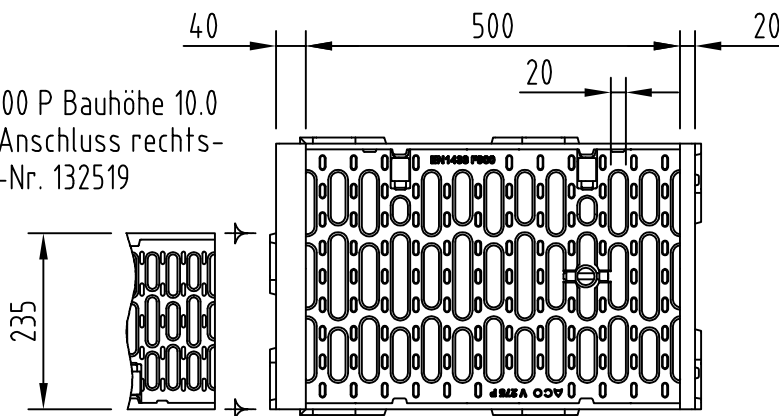


hier dargestellt einseitig rechtsbündig!

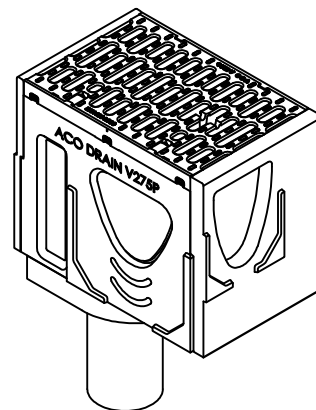
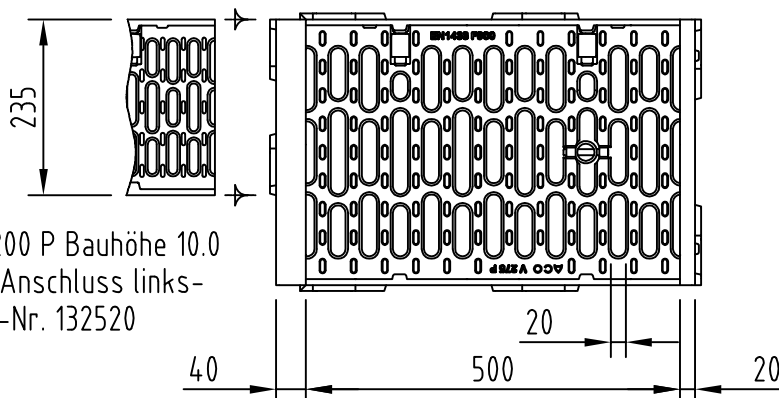


Im geöffneten Zustand hängt der Stopfen im Abdeckrost. zum Verschließen des Ablaufes wird der Bajonettverschluss des Werkzeuges in die Aufhängung des Stopfens gesteckt. Durch eine Drehung wird der Stopfen aus seiner Aufhängung gehoben und in die zuvor gesäuberte Ablauföffnung geführt. Durch Rechtsdrehen des Werkzeuges erhält der Stopfen einen festen Sitz und verschließt den Ablauf dicht.

für V 175/200 P Bauhöhe 10.0 einseitiger Anschluss rechtsbündig Art.-Nr. 132519



für V 175/200 P Bauhöhe 10.0 einseitiger Anschluss linksbündig Art.-Nr. 132520



Benennung:  
ACO DRAIN V 175/200 P Sicherheitsstopfen, LAU  
einseitig re/li bündig, mit PE-HD DN/OD 160 Stützen  
Art.-Nr. 132519, 132520

	Datum	Name
Gez.	19.06.2014	debeling
Upd.	07.07.2014	debeling
Norm		



**ACO Tiefbau**

ACO Tiefbau Vertrieb GmbH  
24 755 Rendsburg, Postfach 320  
Tel. 04331 / 354-500  
FAX 04331 / 354-358  
www.aco-tiefbau.de

Zeichnung-Nr.  
G1-M01-1461-3

Technische Änderungen vorbehalten

Schutzvermerk gemäß DIN 34

Ers. für: