

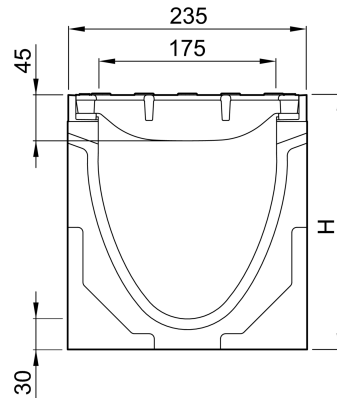
# Rende uden indbygget fald, 1000 mm

## Produktinformation for produktgruppen

### ACO Produktfordele

- Med ACO DRAIN Lock
- Med V-formet tværsnit
- Med udskiftelig integreret dæmpning
- Rende i polymerbeton

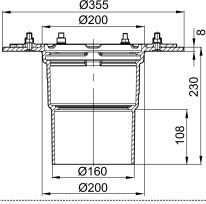
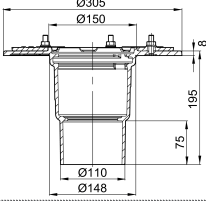
- Rendesystem i henhold til EN 1433/DIN 19580
- Nominel størrelse 175 mm
- Belastningsklasse A 15 – F 900<sup>1)</sup>
- Med 8 mm forstærket kant i støbejern EN-GJS, belagt med CDP
- Med spalterist i støbejern EN-GJS, belagt med CDP
- Indløbsområde: 685 cm<sup>2</sup>/m
- Spaltebredde 12 mm
- Leveringstid efter anmodning for typen med indstøbt PE-HD rørmuffe
- For type Q<sup>+</sup>:
  - Belastningsklasse A 15 – E 600
  - Med maskerist Q i støbejern<sup>+</sup> i støbejern EN-GJS, belagt med CDP
  - Indløbsområde: 640 cm<sup>2</sup>/m
  - Spaltebredde 18 mm
  - Specielt velegnet til anvendelse i rampe-dræn og ved skrånende længder
- Med eller uden valgfri lodret vandtæt rørforbindelse
- Kombinationsmuligheder for rendeelement (eksempel):
  - 0.0 – 0.0.2 – 0.0.3 – 0.1 – 0.2 – 0.3



## Tekniske oplysninger for vare 11620

| Mål    |        |                  | Type | Vægt |
|--------|--------|------------------|------|------|
| Længde | Bredde | Højde start/slut |      |      |
| [mm]   | [mm]   | [mm]             |      | [kg] |
| 1000   | 235    | 250              | 0.0  | 67,9 |

## Tilbehør

| Beskrivelse   | Anvendes med   | Vare-nummer | Beskrivelse  |
|---|--|-------------|--|
|  <p>Mellemstykke (støbejern)</p>   | <ul style="list-style-type: none"> <li>■ Rinnenkörper mit senkrechtem Abgang DN/OD 160</li> </ul>  | 7036.10.12  | <ul style="list-style-type: none"> <li>■ Støbejern EN-GJS</li> <li>■ Med kompressionspakningsflange til tilslutning af pakningsmembran</li> <li>■ Med udsivningsåbninger</li> <li>■ Vægt: 14,4 kg</li> </ul>   |
| Lukket endegavl   | <ul style="list-style-type: none"> <li>■ V 175/200 P 0.</li> </ul>   | 11639       | <ul style="list-style-type: none"> <li>■ Til han og hun rendeendestykke</li> <li>■ I polymerbeton</li> <li>■ Med forstærket kant, sort, CDP-coated</li> <li>■ Samlet længde 20 mm</li> <li>■ Vægt: 3,5 kg</li> </ul>   |
| Endegavl med læbetætning til rende  |  |             | <ul style="list-style-type: none"> <li>■ I polymerbeton</li> <li>■ Med integreret læbetætningsring (LLD) DN/OD 160 til vandret, vandtæt rørkobling</li> <li>■ Med kantbeskyttelse i støbejern EN-GJS, belagt med CDP</li> <li>■ Samlet længde 40 mm</li> </ul> |
|   | V 175/200 P 0.   | 11645       | Vægt: 3,5 kg   |
| Adapter for faldretningsændring   |  |             | <ul style="list-style-type: none"> <li>■ I polymerbeton</li> <li>■ Med kantbeskyttelse, sort, CDP-coated</li> <li>■ Samlet længde: 40 mm</li> </ul>  |
|   | V 175/200 P 0.   | 11673       | Vægt: 2,5 kg   |
| Overgangsstykke   |  |             | <ul style="list-style-type: none"> <li>■ Til at forbinde niveauforskelle, når de lægges i stejle hældninger</li> <li>■ I polymerbeton</li> </ul>   |
|   | Faldtrin 25 mm   | 11671       | Vægt: 0,2 kg   |
|   | Faldtrin 50 mm   | 11672       | Vægt: 0,6 kg   |
|  <p>Mellemstykke (støbejern)</p> | <ul style="list-style-type: none"> <li>■ Multiline lav rende</li> <li>□ Multiline</li> <li>□ PowerDrain</li> <li>□ DN/OD 110</li> </ul>      | 7034.10.12  | <ul style="list-style-type: none"> <li>■ Støbejern EN-GJS</li> <li>■ Med kompressionspakningsflange til tilslutning af pakningsmembran</li> <li>■ Med udsivningsåbninger</li> <li>■ Vægt: 13,1 kg</li> </ul>   |
| Klæbemiddel, Eurolastic TC 30 S   | <ul style="list-style-type: none"> <li>■ Multiline rendesystem</li> <li>■ PowerDrain rendesystem</li> <li>■ Monoblock rendesystem</li> </ul> | 10681       | <ul style="list-style-type: none"> <li>■ Til permanent elastisk fuge på sikkerhedsrabat (SR)</li> <li>■ Europæisk teknisk godkendelse <b>ETA-10/0269</b></li> <li>■ Polysulfid, to-komponent</li> <li>■ 450 ml patron</li> <li>■ Vægt: 1 kg</li> </ul>         |

| Beskrivelse          | Anvendes med   | Vare-nummer | Beskrivelse   |
|----------------------|--|-------------|---|
| Primer               | <ul style="list-style-type: none"><li>■ Multiline rendesystem</li><li>■ PowerDrain rendesystem</li><li>■ Monoblock rendesystem</li></ul>               | 10682       | <ul style="list-style-type: none"><li>■ Testet i systemet med Eurolastic TC 30 G og Eurolastic TC 30 S.</li><li>■ 1 liter beholder</li><li>■ Forbrugsspecifikationer se side @@@</li><li>■ Vægt: 1,1 kg</li></ul> |
| Anvendelsessæt       | <ul style="list-style-type: none"><li>■ I kombination med tætningsmiddel og primer til permanent elastisk tætning af sikkerhedsrabatten (SR)</li></ul> | 01376       | <ul style="list-style-type: none"><li>■ 3 dele, bestående af fugepistol, blandingsbord og patronrører</li><li>■ Genanvendelig</li><li>■ Vægt: 3,5 kg</li></ul>  |
| Polyester-klæbemasse | <ul style="list-style-type: none"><li>■ Til limning af forstøbt polymerbeton</li></ul>   | 02163       | <ul style="list-style-type: none"><li>■ For klæbning på stedet</li><li>■ 0,5 kg beholder</li><li>■ Vægt: 0,9 kg</li></ul>   |

Du kan finde yderligere tilbehør under → [www.aco.dk/11620](http://www.aco.dk/11620)