

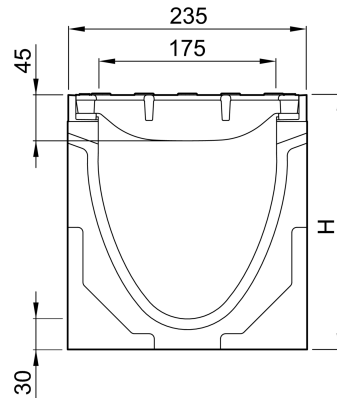
Rende uden indbygget fald, 1000 mm

Produktinformation for produktgruppen

ACO Produktfordele

- Med ACO DRAIN Lock
- Med V-formet tværsnit
- Med udskiftelig integreret dæmpning
- Rende i polymerbeton

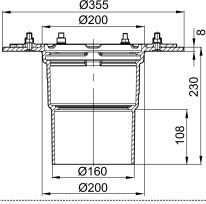
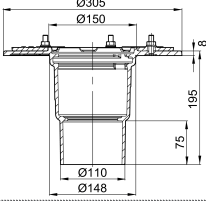
- Rendesystem i henhold til EN 1433/DIN 19580
- Nominel størrelse 175 mm
- Belastningsklasse A 15 – F 900¹⁾
- Med 8 mm forstærket kant i støbejern EN-GJS, belagt med CDP
- Med spalterist i støbejern EN-GJS, belagt med CDP
- Indløbsområde: 685 cm²/m
- Spaltebredde 12 mm
- Leveringstid efter anmodning for typen med indstøbt PE-HD rørmuffe
- For type Q⁺:
 - Belastningsklasse A 15 – E 600
 - Med maskerist Q i støbejern⁺ i støbejern EN-GJS, belagt med CDP
 - Indløbsområde: 640 cm²/m
 - Spaltebredde 18 mm
 - Specielt velegnet til anvendelse i rampe-dræn og ved skrånende længder
- Med eller uden valgfri lodret vandtæt rørforbindelse
- Kombinationsmuligheder for rendeelement (eksempel):
 - 0.0 – 0.0.2 – 0.0.3 – 0.1 – 0.2 – 0.3



Tekniske oplysninger for vare 11650

| Mål | | | Type | Vægt |
|--------|--------|------------------|------|------|
| Længde | Bredde | Højde start/slut | | |
| [mm] | [mm] | [mm] | | [kg] |
| 1000 | 235 | 350 | 20.0 | 80,4 |

Tilbehør

| Beskrivelse | Anvendes med | Vare-nummer | Beskrivelse |
|---|--|-------------|--|
|  <p>Mellemstykke (støbejern)</p> | <ul style="list-style-type: none"> ■ Rinnenkörper mit senkrechtem Abgang DN/OD 160 | 7036.10.12 | <ul style="list-style-type: none"> ■ Støbejern EN-GJS ■ Med kompressionspakningsflange til tilslutning af pakningsmembran ■ Med udsivningsåbninger ■ Vægt: 14,4 kg |
| Lukket endegavl | <ul style="list-style-type: none"> ■ V 175/200 P 0. | 11639 | <ul style="list-style-type: none"> ■ Til han og hun rendeendestykke ■ I polymerbeton ■ Med forstærket kant, sort, CDP-coated ■ Samlet længde 20 mm ■ Vægt: 3,5 kg |
| Endegavl med læbetætning til rende | | | <ul style="list-style-type: none"> ■ I polymerbeton ■ Med integreret læbetætningsring (LLD) DN/OD 160 til vandret, vandtæt rørkobling ■ Med kantbeskyttelse i støbejern EN-GJS, belagt med CDP ■ Samlet længde 40 mm |
| | V 175/200 P 20. | 11648 | Vægt: 5,6 kg |
| Adapter for faldretningsændring | | | <ul style="list-style-type: none"> ■ I polymerbeton ■ Med kantbeskyttelse, sort, CDP-coated ■ Samlet længde: 40 mm |
| | V 175/200 P 20. | 11676 | Vægt: 3 kg |
| Overgangsstykke | | | <ul style="list-style-type: none"> ■ Til at forbinde niveauforskelle, når de lægges i stejle hældninger ■ I polymerbeton |
| | Faldtrin 25 mm | 11671 | Vægt: 0,2 kg |
| | Faldtrin 50 mm | 11672 | Vægt: 0,6 kg |
|  <p>Mellemstykke (støbejern)</p> | <ul style="list-style-type: none"> ■ Multiline lav rende □ Multiline □ PowerDrain □ DN/OD 110 | 7034.10.12 | <ul style="list-style-type: none"> ■ Støbejern EN-GJS ■ Med kompressionspakningsflange til tilslutning af pakningsmembran ■ Med udsivningsåbninger ■ Vægt: 13,1 kg |
| Klæbemiddel, Eurolastic TC 30 S | <ul style="list-style-type: none"> ■ Multiline rendesystem ■ PowerDrain rendesystem ■ Monoblock rendesystem | 10681 | <ul style="list-style-type: none"> ■ Til permanent elastisk fuge på sikkerhedsrabat (SR) ■ Europæisk teknisk godkendelse ETA-10/0269 ■ Polysulfid, to-komponent ■ 450 ml patron ■ Vægt: 1 kg |

| Beskrivelse | Anvendes med | Vare-nummer | Beskrivelse |
|----------------------|--|-------------|---|
| Primer | <ul style="list-style-type: none">■ Multiline rendesystem■ PowerDrain rendesystem■ Monoblock rendesystem | 10682 | <ul style="list-style-type: none">■ Testet i systemet med Eurolastic TC 30 G og Eurolastic TC 30 S.■ 1 liter beholder■ Forbrugsspecifikationer se side @@@■ Vægt: 1,1 kg |
| Anvendelsessæt | <ul style="list-style-type: none">■ I kombination med tætningsmiddel og primer til permanent elastisk tætning af sikkerhedsrabatten (SR) | 01376 | <ul style="list-style-type: none">■ 3 dele, bestående af fugepistol, blandingsbord og patronrør■ Genanvendelig■ Vægt: 3,5 kg |
| Polyester-klæbemasse | <ul style="list-style-type: none">■ Til limning af forstøbt polymerbeton | 02163 | <ul style="list-style-type: none">■ For klæbning på stedet■ 0,5 kg beholder■ Vægt: 0,9 kg |

Du kan finde yderligere tilbehør under → www.aco.dk/11650