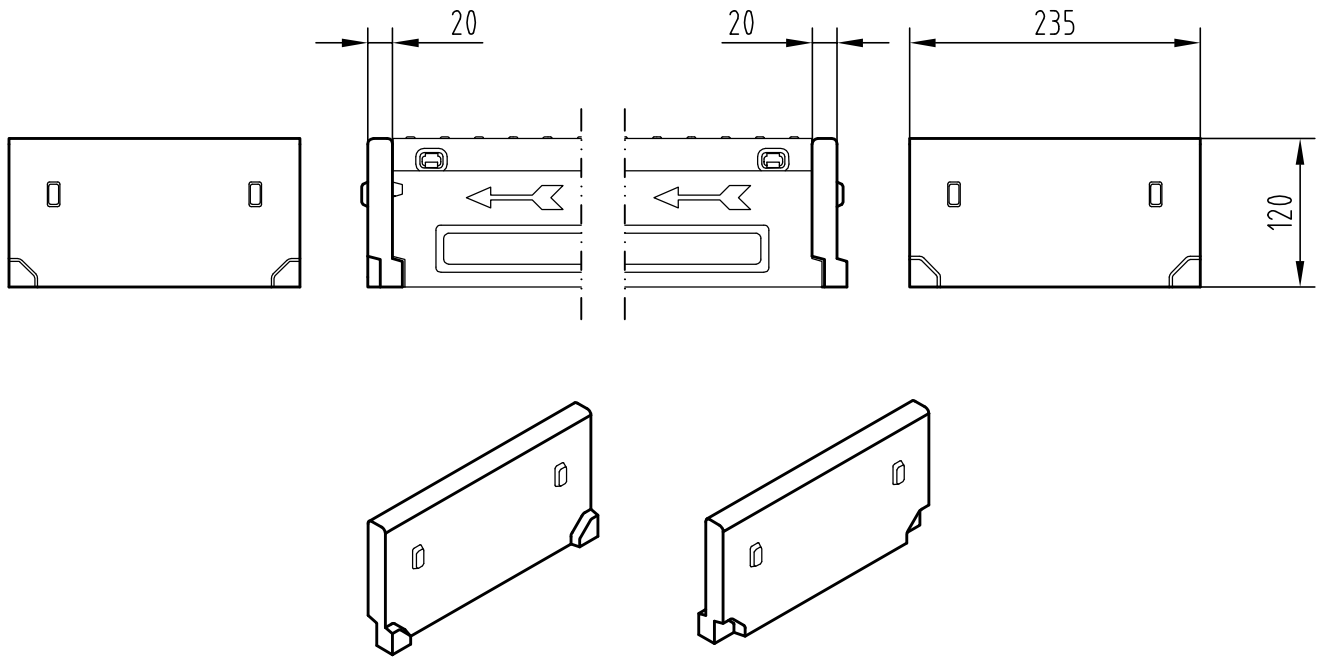


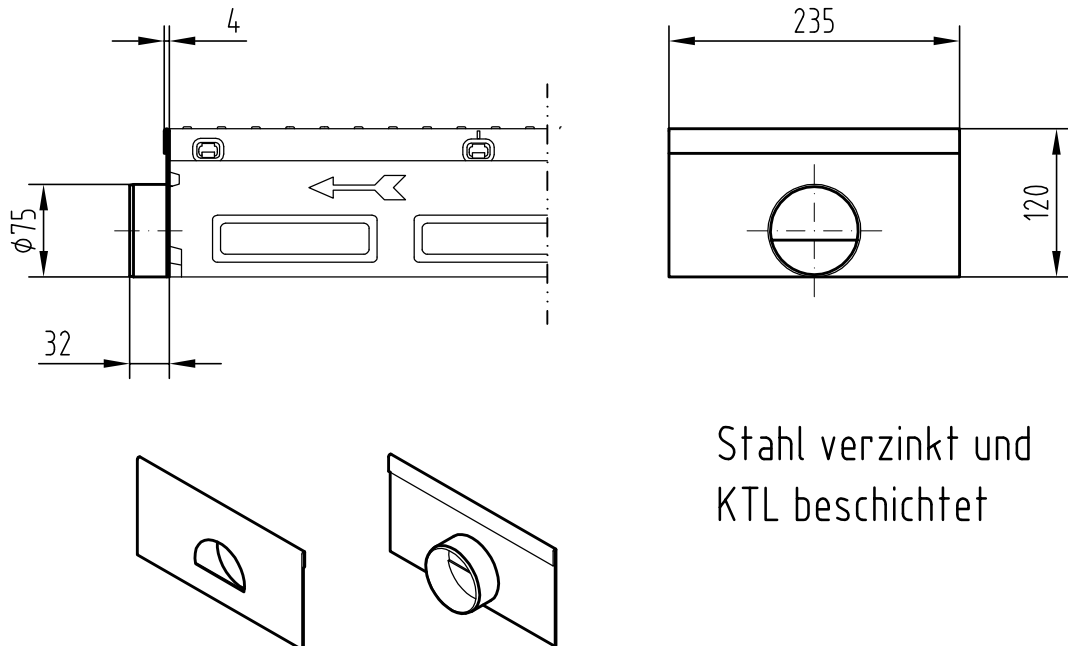
Kombistirnwand für Rinnenanfang und -ende

Art.-Nr. 11635



Stirnwand DN/OD 75 für Rinnenende

Art.-Nr. 11637



Stahl verzinkt und
KTL beschichtet

Benennung:
ACO DRAIN V 175 P Flachrinne mit Kombistirnwand
und Stirnwand mit Stutzen DN/OD 75
Art.-Nr. 11635,11637

	Datum	Name
Gez.	18.11.2008	debeling
Upd.	19.11.2008	debeling
Norm		



ACO Tiefbau

ACO Tiefbau Vertrieb GmbH
24755 Rendsburg, Postfach 320
Tel. 04331/ 354-500
FAX 04331/ 354-350
www.aco-tiefbau.de

Zeichnung-Nr.
G1-M01-1239-3

Technische Änderungen vorbehalten

Schutzvermerk gemäß DIN 34

Ers. für: