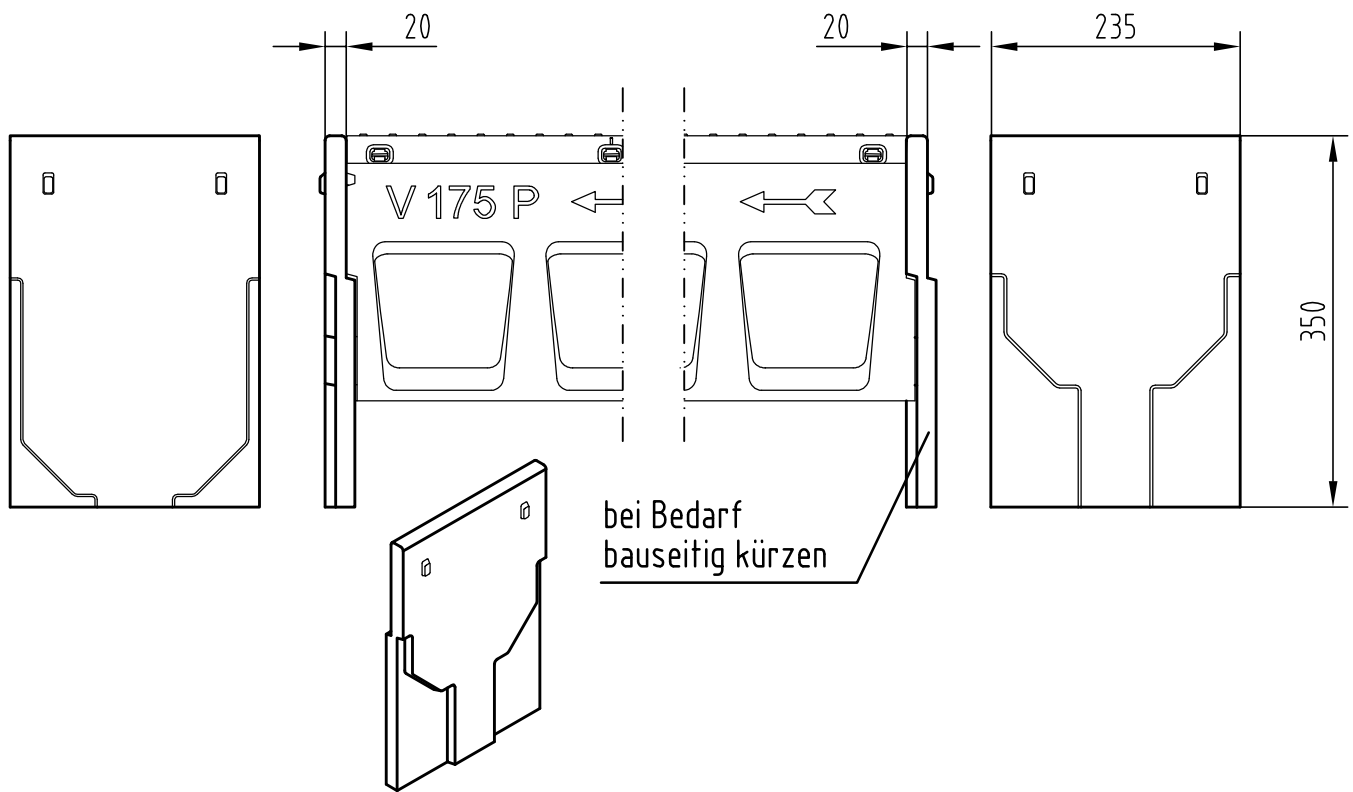


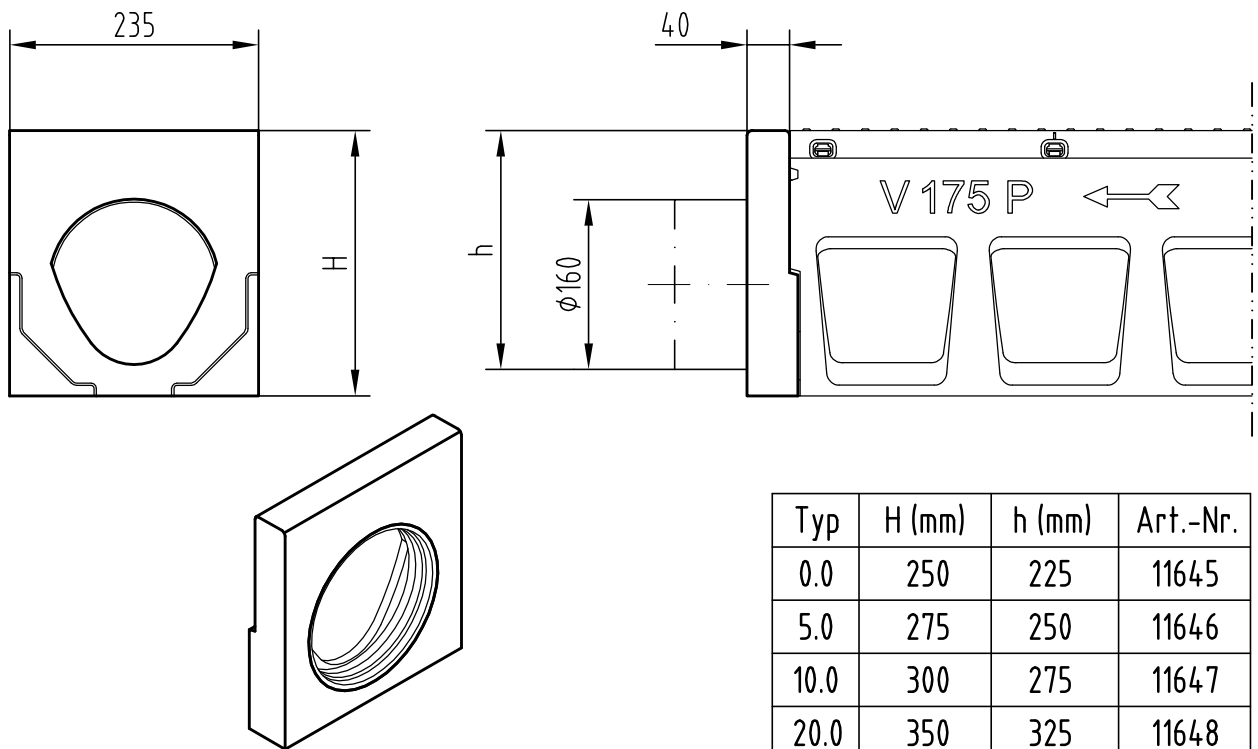
Kombistirnwand für Rinnenanfang und -ende

Art.-Nr. 11639



Stirnwand mit Dichtung DN/OD 160 für Rinnenende

Art.-Nr. siehe Tabelle



Typ	H (mm)	h (mm)	Art.-Nr.
0.0	250	225	11645
5.0	275	250	11646
10.0	300	275	11647
20.0	350	325	11648

Benennung:
ACO DRAIN V 175 P Rinne Powerdrain mit Kombistirnwand und Stirnwand mit Dichtung DN/OD 160
Art.-Nr. 11639,11645,11646,11647,11648

	Datum	Name
Gez.	13.11.2008	debeling
Upd.	19.11.2008	debeling
Norm		



ACO Tiefbau

ACO Tiefbau Vertrieb GmbH
24755 Rendsburg, Postfach 320
Tel. 04331/ 354-590
FAX 04331/ 354-358
www.aco-tiefbau.de

Zeichnung-Nr.
G1-M01-1236-3

Technische Änderungen vorbehalten

Schutzvermerk gemäß DIN 34

Ers. für: