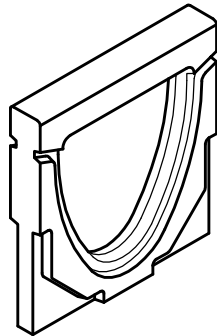
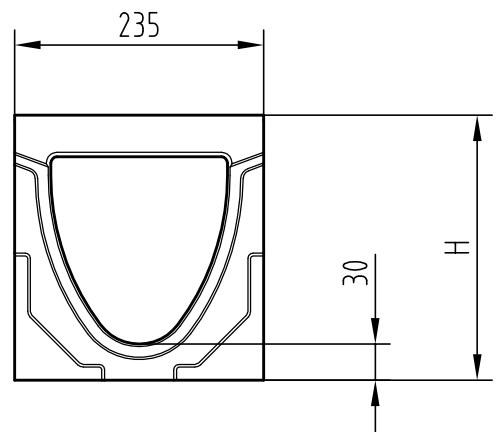
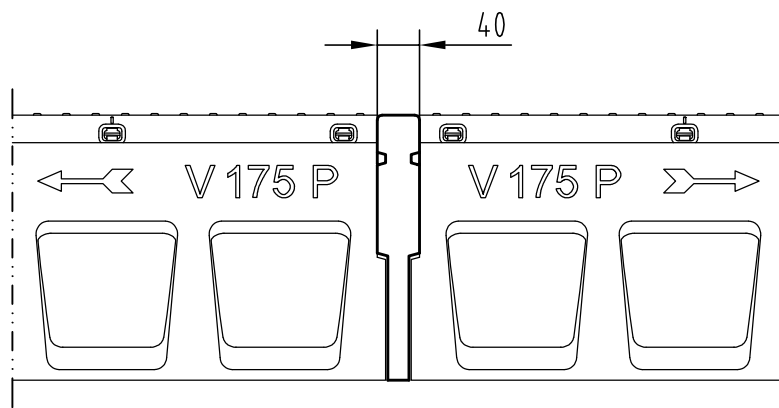


Adapter für Fließrichtungswechsel

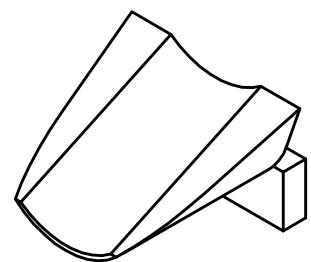
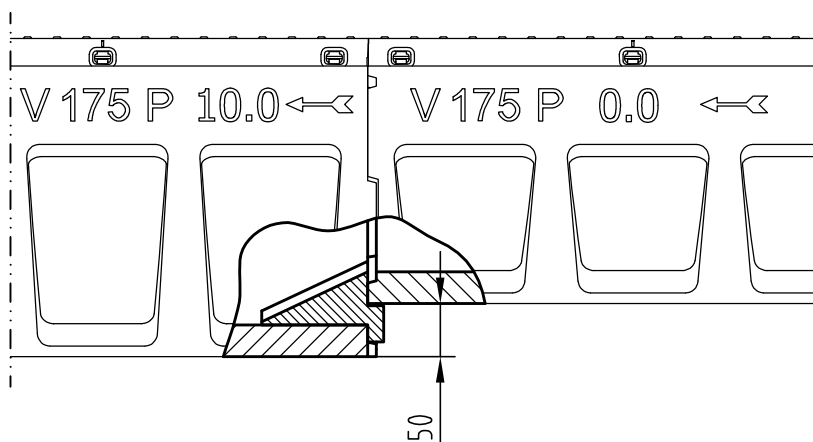
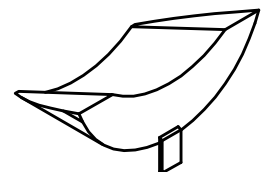
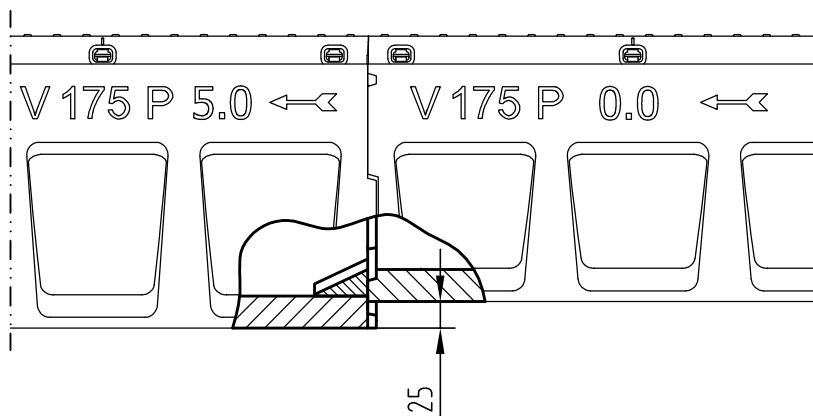
Art.-Nr. siehe Tabelle



Typ	H (mm)	Art.-Nr.
0.0	250	11673
5.0	275	11674
10.0	300	11675
20.0	350	11676

Übergangsstück für Stufengefälle

Art.-Nr. siehe Tabelle



H (mm)	Art.-Nr.
Stufe 25	11671
Stufe 50	11672

Benennung:
ACO DRAIN V 175 P Rinne mit Adapter für Fließrichtungswechsel und Übergangsstück für Stufengefälle
Art.-Nr. 11671,11672,11673,11674,11675,11676,

	Datum	Name
Gez.	13.11.2008	debeling
Upd.	19.11.2008	debeling
Norm		



ACO Tiefbau

ACO Tiefbau Vertrieb GmbH
24755 Rendsburg, Postfach 320
Tel. 04331 / 354-500
FAX 04331 / 354-350
www.aco-tiefbau.de

Zeichnung-Nr.
G1-M01-1237-3

Technische Änderungen vorbehalten

Schutzvermerk gemäß DIN 34

Ers. für: