

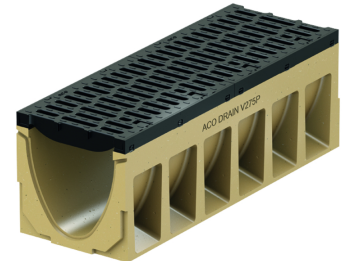
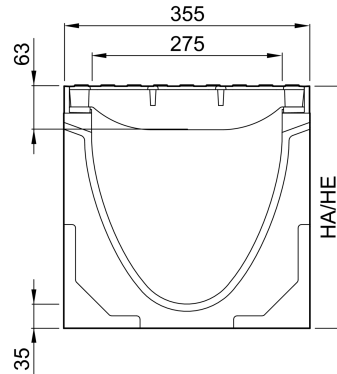
Rende med indbygget fald, 1000 mm

Produktinformation for produktgruppen

ACO Produktfordele

- Med ACO DRAIN Lock
- Med V-formet tværsnit
- Med udskiftelig integreret dæmpning
- Rende i polymerbeton

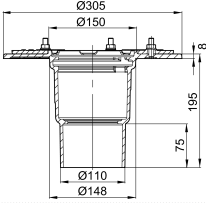
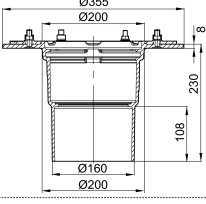
- Render i henhold til EN 1433/DIN 19580
- Nominel størrelse 275 mm
- Belastningsklasse A 15 – F 900¹⁾
- Med 8 mm kantforstærkning i støbejern EN-GJS, belagt med CDP
- Med spalterist i støbejern EN-GJS, belagt med CDP
- Indløbsområde: 1106 cm²/m
- Spaltebredde 20 mm
- Bestillingsvare for indstøbt PE-HD rørmuffe
- For montering med integreret fald 0,5%.
- Type 1-10 for strenglængde op til 10 m
- Alle typer kan tilsluttes direkte til samlebrønd
- Kombinationsmuligheder for rende:
 - Type 5 – 5.0 – 5.0.2 – 5.1 – 5.2
 - Type 10 – 10.0 – 10.0.2 – 10.1 – 10.2



Tekniske oplysninger for vare 11724

| Mål | | | Type | Vægt |
|--------|--------|------------------|------|-------|
| Længde | Bredde | Højde start/slut | | |
| [mm] | [mm] | [mm] | | [kg] |
| 1000 | 355 | 365/370 | 4 | 139,5 |

Tilbehør

| Beskrivelse | Anvendes med | Vare-nummer | Beskrivelse |
|---|---|-------------|---|
| Lukket endegavl | ■ V 275/300 P. | 11699 | <ul style="list-style-type: none"> ■ Til han og hun rendeendestykke ■ I polymerbeton ■ Med forstærket kant, sort, CDP-coated ■ Samlet længde 20 mm ■ Vægt: 7,7 kg |
|  | <ul style="list-style-type: none"> ■ Multiline lav rende □ Multiline □ PowerDrain □ DN/OD 110 | 7034.10.12 | <ul style="list-style-type: none"> ■ Støbejern EN-GJS ■ Med kompressionspakningsflange til tilslutning af pakningsmembran ■ Med udsivningsåbninger ■ Vægt: 13,1 kg |
|  | ■ Rinnenkörper mit senkrechtem Abgang DN/OD 160 | 7036.10.12 | <ul style="list-style-type: none"> ■ Støbejern EN-GJS ■ Med kompressionspakningsflange til tilslutning af pakningsmembran ■ Med udsivningsåbninger ■ Vægt: 14,4 kg |
| Klæbemiddel, Eurolastic TC 30 S | <ul style="list-style-type: none"> ■ Multiline rendesystem ■ PowerDrain rendesystem ■ Monoblock rendesystem | 10681 | <ul style="list-style-type: none"> ■ Til permanent elastisk fuger på sikkerhedsrabat (SR) ■ Europæisk teknisk godkendelse ETA-10/0269 ■ Polysulfid, to-komponent ■ 450 ml patron ■ Vægt: 1 kg |
| Primer | <ul style="list-style-type: none"> ■ Multiline rendesystem ■ PowerDrain rendesystem ■ Monoblock rendesystem | 10682 | <ul style="list-style-type: none"> ■ Testet i systemet med Eurolastic TC 30 G og Eurolastic TC 30 S. ■ 1 liter beholder ■ Forbrugsspecifikationer se side @@@ ■ Vægt: 1,1 kg |
| Anvendelsessæt | ■ I kombination med tætningsmiddel og primer til permanent elastisk tætning af sikkerhedsrabatten (SR) | 01376 | <ul style="list-style-type: none"> ■ 3 dele, bestående af fugepistol, blandingsbord og patronrør ■ Genanvendelig ■ Vægt: 3,5 kg |
| Polyester-klæbemasse | ■ Til limning af forstøbt polymerbeton | 02163 | <ul style="list-style-type: none"> ■ For klæbning på stedet ■ 0,5 kg beholder ■ Vægt: 0,9 kg |
| Værktøj | <ul style="list-style-type: none"> ■ Rende med sikkerhedsstik ■ Broudløb med sikkerhedsstik ■ Afløb med separat udløb - kort version | 10670 | <ul style="list-style-type: none"> ■ Til åbning og lukning af lodrette afløb ■ Vægt: 1 kg |

Du kan finde yderligere tilbehør under → www.aco.dk/11724