

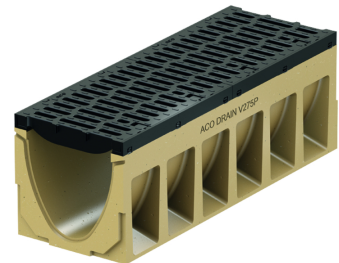
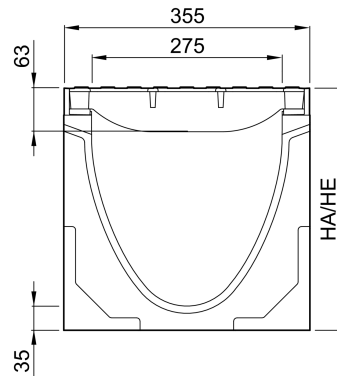
# Rende med indbygget fald, 1000 mm

## Produktinformation for produktgruppen

### ACO Produktfordele

- Med ACO DRAIN Lock
- Med V-formet tværsnit
- Med udskiftelig integreret dæmpning
- Rende i polymerbeton

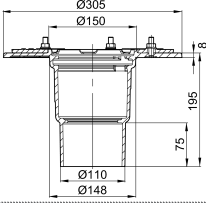
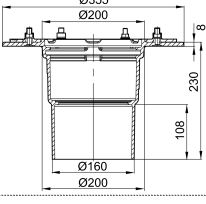
- Render i henhold til EN 1433/DIN 19580
- Nominel størrelse 275 mm
- Belastningsklasse A 15 – F 900<sup>1)</sup>
- Med 8 mm kantforstærkning i støbejern EN-GJS, belagt med CDP
- Med spalterist i støbejern EN-GJS, belagt med CDP
- Indløbsområde: 1106 cm<sup>2</sup>/m
- Spaltebredde 20 mm
- Bestillingsvare for indstøbt PE-HD rørmuffe
- For montering med integreret fald 0,5%.
- Type 1-10 for strenglængde op til 10 m
- Alle typer kan tilsluttes direkte til samlebrønd
- Kombinationsmuligheder for rende:
  - Type 5 – 5.0 – 5.0.2 – 5.1 – 5.2
  - Type 10 – 10.0 – 10.0.2 – 10.1 – 10.2



## Tekniske oplysninger for vare 11730

Mål			Type	Vægt
Længde	Bredde	Højde start/slut		
[mm]	[mm]	[mm]		[kg]
1000	355	395/400	10	140,0

## Tilbehør

Beskrivelse	Anvendes med	Vare-nummer	Beskrivelse
 <p>Mellemstykke (støbejern)</p>	<ul style="list-style-type: none"> <li>■ Multiline lav rende</li> <li>□ Multiline</li> <li>□ PowerDrain</li> <li>□ DN/OD 110</li> </ul>	7034.10.12	<ul style="list-style-type: none"> <li>■ Støbejern EN-GJS</li> <li>■ Med kompressionspakningsflange til tilslutning af pakningsmembran</li> <li>■ Med udsivningsåbninger</li> <li>■ Vægt: 13,1 kg</li> </ul>
 <p>Mellemstykke (støbejern)</p>	<ul style="list-style-type: none"> <li>■ Rinnenkörper mit senkrechtem Abgang DN/OD 160</li> </ul>	7036.10.12	<ul style="list-style-type: none"> <li>■ Støbejern EN-GJS</li> <li>■ Med kompressionspakningsflange til tilslutning af pakningsmembran</li> <li>■ Med udsivningsåbninger</li> <li>■ Vægt: 14,4 kg</li> </ul>
Klæbemiddel, Eurolastic TC 30 S	<ul style="list-style-type: none"> <li>■ Multiline rendesystem</li> <li>■ PowerDrain rendesystem</li> <li>■ Monoblock rendesystem</li> </ul>	10681	<ul style="list-style-type: none"> <li>■ Til permanent elastisk fuge på sikkerhedsrabat (SR)</li> <li>■ Europæisk teknisk godkendelse <b>ETA-10/0269</b></li> <li>■ Polysulfid, to-komponent</li> <li>■ 450 ml patron</li> <li>■ Vægt: 1 kg</li> </ul>
Primer	<ul style="list-style-type: none"> <li>■ Multiline rendesystem</li> <li>■ PowerDrain rendesystem</li> <li>■ Monoblock rendesystem</li> </ul>	10682	<ul style="list-style-type: none"> <li>■ Testet i systemet med Eurolastic TC 30 G og Eurolastic TC 30 S.</li> <li>■ 1 liter beholder</li> <li>■ Forbrugsspecifikationer se side @@@</li> <li>■ Vægt: 1,1 kg</li> </ul>
Anvendelsessæt	<ul style="list-style-type: none"> <li>■ I kombination med tætningsmiddel og primer til permanent elastisk tætning af sikkerhedsrabatten (SR)</li> </ul>	01376	<ul style="list-style-type: none"> <li>■ 3 dele, bestående af fugepistol, blandingsbord og patronrører</li> <li>■ Genanvendelig</li> <li>■ Vægt: 3,5 kg</li> </ul>
Polyester-klæbemasse	<ul style="list-style-type: none"> <li>■ Til limning af forstøbt polymerbeton</li> </ul>	02163	<ul style="list-style-type: none"> <li>■ For klæbning på stedet</li> <li>■ 0,5 kg beholder</li> <li>■ Vægt: 0,9 kg</li> </ul>
Værktøj	<ul style="list-style-type: none"> <li>■ Rende med sikkerhedsstik</li> <li>■ Broudløb med sikkerhedsstik</li> <li>■ Afløb med separat udløb - kort version</li> </ul>	10670	<ul style="list-style-type: none"> <li>■ Til åbning og lukning af lodrette afløb</li> <li>■ Vægt: 1 kg</li> </ul>

Du kan finde yderligere tilbehør under → [www.aco.dk/11730](http://www.aco.dk/11730)