

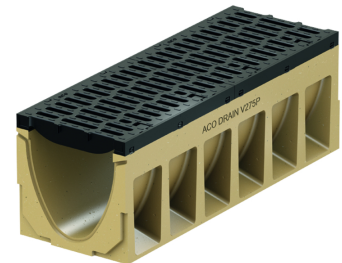
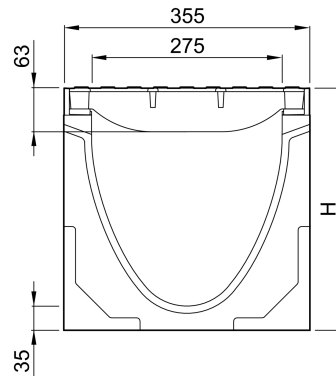
# Rende uden indbygget fald, 1000 mm

## Produktinformation for produktgruppen

### ACO Produktfordele

- Med ACO DRAIN Lock
- Med V-formet tværsnit
- Med udskiftelig integreret dæmpning
- Rende i polymerbeton

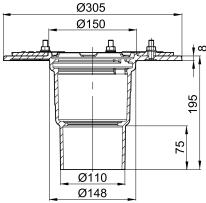
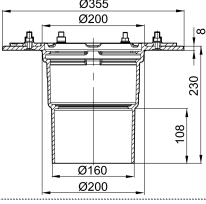
- Render i henhold til EN 1433/DIN 19580
- Nominel størrelse 275 mm
- Belastningsklasse A 15 – F 900<sup>1)</sup>
- Med 8 mm kantforstærkning i støbejern EN-GJS, belagt med CDP
- Med spalterist i støbejern EN-GJS, belagt med CDP
- Indløbsområde: 1106 cm<sup>2</sup>/m
- Spaltebredde 20 mm
- Bestillingsvare for indstøbt PE-HD rørmuffe
- Med eller uden lodret udløb vandtæt rørforbindelse
- For version med lodret vandtæt rørforbindelse, valgfrit med læbtætning (LLS) i NBR eller støbt PE-HD rørmuffe SDR 17.6, især til brug i overensstemmelse med generel teknisk godkendelse
- Mulige kombinationer for rende (eksempel):
  - 0.0 - 0.0.2 - 0.0.3 - 0.1 - 0.2 - 0.3



## Tekniske oplysninger for vare 11700

Mål			Type	Vægt
Længde	Bredde	Højde start/slut		
[mm]	[mm]	[mm]		[kg]
1000	355	400	10.0	145,5

## Tilbehør

Beskrivelse	Anvendes med	Vare-nummer	Beskrivelse
Lukket endegavl	■ V 275/300 P.	11699	<ul style="list-style-type: none"> <li>■ Til han og hun rendeendestykke</li> <li>■ I polymerbeton</li> <li>■ Med forstærket kant, sort, CDP-coated</li> <li>■ Samlet længde 20 mm</li> <li>■ Vægt: 7,7 kg</li> </ul>
Endegavl med læbetætning til rende			<ul style="list-style-type: none"> <li>■ I polymerbeton</li> <li>■ Med integreret læbetætningsring (LLD) DN/OD 200 til vandret, vandtæt rørkobling</li> <li>■ Med kantbeskyttelse i støbejern EN-GJS, belagt med CDP</li> <li>■ Samlet længde 40 mm</li> </ul>
	V 275/300 P 10.	11707	Vægt: 10,7 kg
Overgangsstykke			<ul style="list-style-type: none"> <li>■ Til at forbinde niveauforskelle, når de lægges i stejle hældninger</li> <li>■ I polymerbeton</li> </ul>
	Faldtrin 25 mm	11731	Vægt: 0,2 kg
	Faldtrin 50 mm	11732	Vægt: 0,8 kg
	<ul style="list-style-type: none"> <li>■ Multiline lav rende</li> <li><input type="checkbox"/> Multiline</li> <li><input type="checkbox"/> PowerDrain</li> <li><input type="checkbox"/> DN/OD 110</li> </ul>	7034.10.12	<ul style="list-style-type: none"> <li>■ Støbejern EN-GJS</li> <li>■ Med kompressionspakkingsflange til tilslutning af pakningsmembran</li> <li>■ Med udsivningsåbninger</li> <li>■ Vægt: 13,1 kg</li> </ul>
	<ul style="list-style-type: none"> <li>■ Rinnenkörper mit senkrechtem Abgang DN/OD 160</li> </ul>	7036.10.12	<ul style="list-style-type: none"> <li>■ Støbejern EN-GJS</li> <li>■ Med kompressionspakkingsflange til tilslutning af pakningsmembran</li> <li>■ Med udsivningsåbninger</li> <li>■ Vægt: 14,4 kg</li> </ul>
Klæbemiddel, Eurolastic TC 30 S	<ul style="list-style-type: none"> <li>■ Multiline rendesystem</li> <li>■ PowerDrain rendesystem</li> <li>■ Monoblock rendesystem</li> </ul>	10681	<ul style="list-style-type: none"> <li>■ Til permanent elastisk fuge på sikkerhedsrabat (SR)</li> <li>■ Europæisk teknisk godkendelse <b>ETA-10/0269</b></li> <li>■ Polysulfid, to-komponent</li> <li>■ 450 ml patron</li> <li>■ Vægt: 1 kg</li> </ul>
Primer	<ul style="list-style-type: none"> <li>■ Multiline rendesystem</li> <li>■ PowerDrain rendesystem</li> <li>■ Monoblock rendesystem</li> </ul>	10682	<ul style="list-style-type: none"> <li>■ Testet i systemet med Eurolastic TC 30 G og Eurolastic TC 30 S.</li> <li>■ 1 liter beholder</li> <li>■ Forbrugsspecifikationer se side @@@</li> <li>■ Vægt: 1,1 kg</li> </ul>

Beskrivelse	Anvendes med	Vare-nummer	Beskrivelse
Anvendelsessæt	<ul style="list-style-type: none"><li>I kombination med tætningsmiddel og primer til permanent elastisk tætning af sikkerhedsrabbatten (SR)</li></ul>	01376	<ul style="list-style-type: none"><li>3 dele, bestående af fugepistol, blandingsbord og patronomrører</li><li>Genanvendelig</li><li>Vægt: 3,5 kg</li></ul>
Polyester-klæbemasse	<ul style="list-style-type: none"><li>Til limning af forstøbt polymerbeton</li></ul>	02163	<ul style="list-style-type: none"><li>For klæbning på stedet</li><li>0,5 kg beholder</li><li>Vægt: 0,9 kg</li></ul>
Værktøj	<ul style="list-style-type: none"><li>Rende med sikkerhedsstik</li><li>Broudløb med sikkerhedsstik</li><li>Afløb med separat udløb - kort version</li></ul>	10670	<ul style="list-style-type: none"><li>Til åbning og lukning af lodrette afløb</li><li>Vægt: 1 kg</li></ul>

Du kan finde yderligere tilbehør under → [www.aco.dk/11700](http://www.aco.dk/11700)