

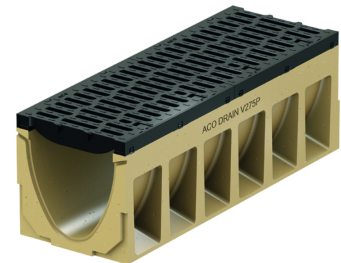
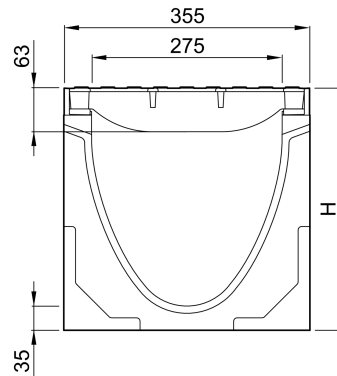
# Rende uden indbygget fald, 1000 mm

## Produktinformation for produktgruppen

### ACO Produktfordele

- Med ACO DRAIN Lock
- Med V-formet tværsnit
- Med udskiftelig integreret dæmpning
- Rende i polymerbeton

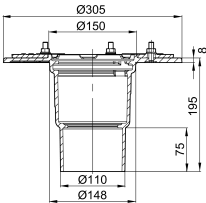
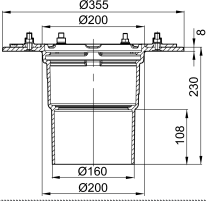
- Render i henhold til EN 1433/DIN 19580
- Nominel størrelse 275 mm
- Belastningsklasse A 15 – F 900<sup>1)</sup>
- Med 8 mm kantforstærkning i støbejern EN-GJS, belagt med CDP
- Med spalterist i støbejern EN-GJS, belagt med CDP
- Indløbsområde: 1106 cm<sup>2</sup>/m
- Spaltebredde 20 mm
- Bestillingsvare for indstøbt PE-HD rørmuffe
- Med eller uden lodret udløb vandtæt rørforbindelse
- For version med lodret vandtæt rørforbindelse, valgfrit med læbtætning (LLS) i NBR eller støbt PE-HD rørmuffe SDR 17.6, især til brug i overensstemmelse med generel teknisk godkendelse
- Mulige kombinationer for rende (eksempel):
  - 0.0 - 0.0.2 - 0.0.3 - 0.1 - 0.2 - 0.3



## Tekniske oplysninger for vare 11710

| Mål    |        |                  | Type | Vægt  |
|--------|--------|------------------|------|-------|
| Længde | Bredde | Højde start/slut |      |       |
| [mm]   | [mm]   | [mm]             |      | [kg]  |
| 1000   | 355    | 450              | 20.0 | 147,0 |

## Tilbehør

| Beskrivelse   | Anvendes med  | Vare-nummer | Beskrivelse   |
|---|---|-------------|---|
| Lukket endegavl   | ■ V 275/300 P.  | 11699       | <ul style="list-style-type: none"> <li>■ Til han og hun rendeendestykke</li> <li>■ I polymerbeton</li> <li>■ Med forstærket kant, sort, CDP-coated</li> <li>■ Samlet længde 20 mm</li> <li>■ Vægt: 7,7 kg</li> </ul>  |
| Endegavl med læbetætning til rende  | V 275/300 P 20.   | 11708       | <ul style="list-style-type: none"> <li>■ I polymerbeton</li> <li>■ Med integreret læbetætningsring (LLD) DN/OD 200 til vandret, vandtæt rørkobling</li> <li>■ Med kantbeskyttelse i støbejern EN-GJS, belagt med CDP</li> <li>■ Samlet længde 40 mm</li> </ul> <p>Vægt: 12,4 kg</p> |
| Adapter for faldretningsændring   | V 275/300 P 20.   | 11736       | <ul style="list-style-type: none"> <li>■ I polymerbeton</li> <li>■ Med kantbeskyttelse, sort, CDP-coated</li> <li>■ Samlet længde: 40 mm</li> </ul> <p>Vægt: 7,1 kg</p>   |
| Overgangsstykke   | Faldtrin 25 mm  | 11731       | <ul style="list-style-type: none"> <li>■ Til at forbinde niveauforskelle, når de lægges i stejle hældninger</li> <li>■ I polymerbeton</li> </ul> <p>Vægt: 0,2 kg</p>  |
|   | Faldtrin 50 mm  | 11732       | <ul style="list-style-type: none"> <li>■ I polymerbeton</li> </ul> <p>Vægt: 0,8 kg</p>  |
|  | <p>Mellemstykke (støbejern)</p> <ul style="list-style-type: none"> <li>■ Multiline lav rende</li> <li>□ Multiline</li> <li>□ PowerDrain</li> <li>□ DN/OD 110</li> </ul> | 7034.10.12  | <ul style="list-style-type: none"> <li>■ Støbejern EN-GJS</li> <li>■ Med kompressionspakkingsflange til tilslutning af pakningsmembran</li> <li>■ Med udsivningsåbninger</li> <li>■ Vægt: 13,1 kg</li> </ul>  |
|  | <p>Mellemstykke (støbejern)</p> <ul style="list-style-type: none"> <li>■ Rinnenkörper mit senkrechtem Abgang DN/OD 160</li> </ul>                                       | 7036.10.12  | <ul style="list-style-type: none"> <li>■ Støbejern EN-GJS</li> <li>■ Med kompressionspakkingsflange til tilslutning af pakningsmembran</li> <li>■ Med udsivningsåbninger</li> <li>■ Vægt: 14,4 kg</li> </ul>  |
| Klæbemiddel, Eurolastic TC 30 S   | <ul style="list-style-type: none"> <li>■ Multiline rendesystem</li> <li>■ PowerDrain rendesystem</li> <li>■ Monoblock rendesystem</li> </ul>                            | 10681       | <ul style="list-style-type: none"> <li>■ Til permanent elastisk fuge på sikkerhedsrabat (SR)</li> <li>■ Europæisk teknisk godkendelse ETA-10/0269</li> <li>■ Polysulfid, to-komponent</li> <li>■ 450 ml patron</li> <li>■ Vægt: 1 kg</li> </ul>                                     |

| Beskrivelse          | Anvendes med  | Vare-nummer | Beskrivelse   |
|----------------------|---|-------------|---|
| Primer               | <ul style="list-style-type: none"><li>■ Multiline rendesystem</li><li>■ PowerDrain rendesystem</li><li>■ Monoblock rendesystem</li></ul>                          | 10682       | <ul style="list-style-type: none"><li>■ Testet i systemet med Eurolastic TC 30 G og Eurolastic TC 30 S.</li><li>■ 1 liter beholder</li><li>■ Forbrugsspecifikationer se side @@@</li><li>■ Vægt: 1,1 kg</li></ul> |
| Anvendelsessæt       | <ul style="list-style-type: none"><li>■ I kombination med tætningsmiddel og primer til permanent elastisk tætning af sikkerhedsrabatten (SR)</li></ul>            | 01376       | <ul style="list-style-type: none"><li>■ 3 dele, bestående af fugepistol, blandingsbord og patronomrører</li><li>■ Genanvendelig</li><li>■ Vægt: 3,5 kg</li></ul>  |
| Polyester-klæbemasse | <ul style="list-style-type: none"><li>■ Til limning af forstøbt polymerbeton</li></ul>  | 02163       | <ul style="list-style-type: none"><li>■ For klæbning på stedet</li><li>■ 0,5 kg beholder</li><li>■ Vægt: 0,9 kg</li></ul>   |
| Værktøj              | <ul style="list-style-type: none"><li>■ Rende med sikkerhedsstik</li><li>■ Broudløb med sikkerhedsstik</li><li>■ Afløb med separat udløb - kort version</li></ul> | 10670       | <ul style="list-style-type: none"><li>■ Til åbning og lukning af lodrette afløb</li><li>■ Vægt: 1 kg</li></ul>  |

Du kan finde yderligere tilbehør under → [www.aco.dk/11710](http://www.aco.dk/11710)