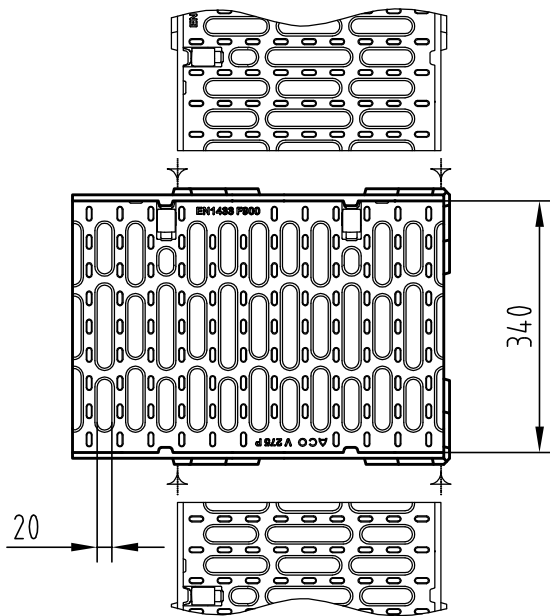
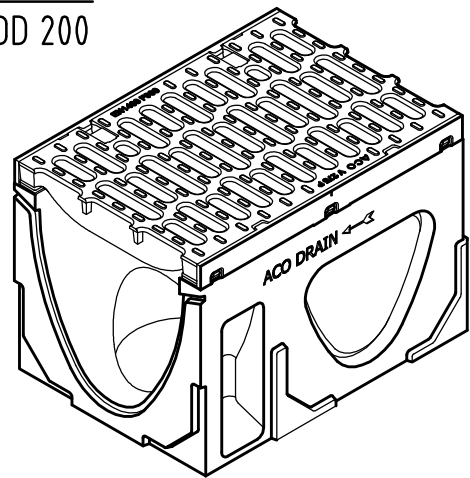


Vorformung oder Lippen-
labyrinthdichtung DN/OD 200



| mit Vorformung DN/OD 200 | | |
|--------------------------|--------|----------|
| Typ | H (mm) | Art.-Nr. |
| 0.1 | 350 | 11682 |
| 5.1 | 375 | 11692 |
| 10.1 | 400 | 11702 |
| 20.1 | 450 | 11712 |

| mit Dichtung DN/OD 200 | | |
|------------------------|--------|----------|
| Typ | H (mm) | Art.-Nr. |
| 0.2 | 350 | 11683 |
| 5.2 | 375 | 11693 |
| 10.2 | 400 | 11703 |
| 20.2 | 450 | 11713 |

Einlaufquerschnitt $1106 \text{ cm}^2/\text{m}$

Benennung:
ACO DRAIN V 275 P Rinne Powerdrain, Typ 0.1 / 0.2
0,5m,Eck,T-u.Kreuzverbindung,Vorf./Dicht.DN/OD 200
Art.-Nr.11682,11692,11702,11712,11683,11693,11703

| | Datum | Name |
|------|------------|----------|
| Gez. | 27.03.2009 | debeling |
| Upd. | 01.04.2009 | debeling |
| Norm | | |



ACO Tiefbau

ACO Tiefbau Vertrieb GmbH
24755 Rendsburg, Postfach 320
Tel. 04331/ 354-500
FAX 04331/ 354-350
www.aco-tiefbau.de

Zeichnung-Nr.
G1-M01-1253-3

Technische Änderungen vorbehalten

Schutzvermerk gemäß DIN 34

Ers. für: