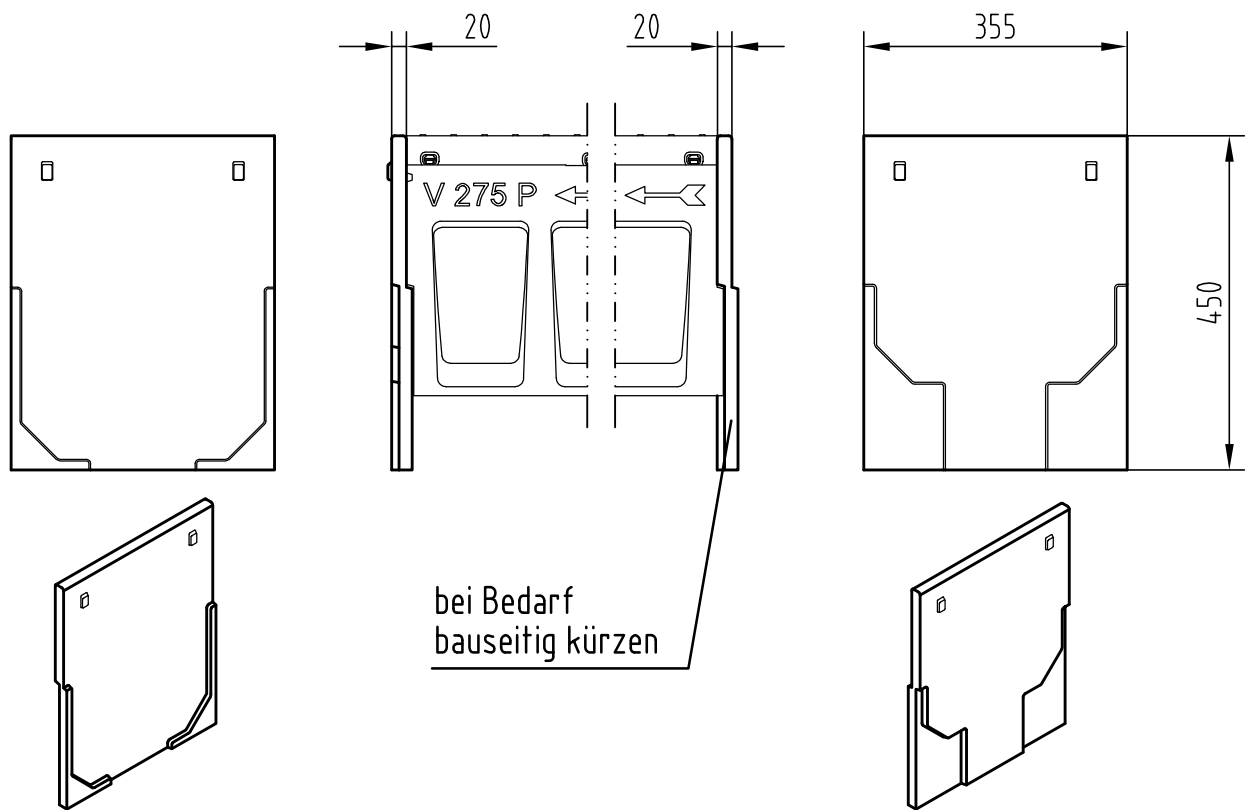


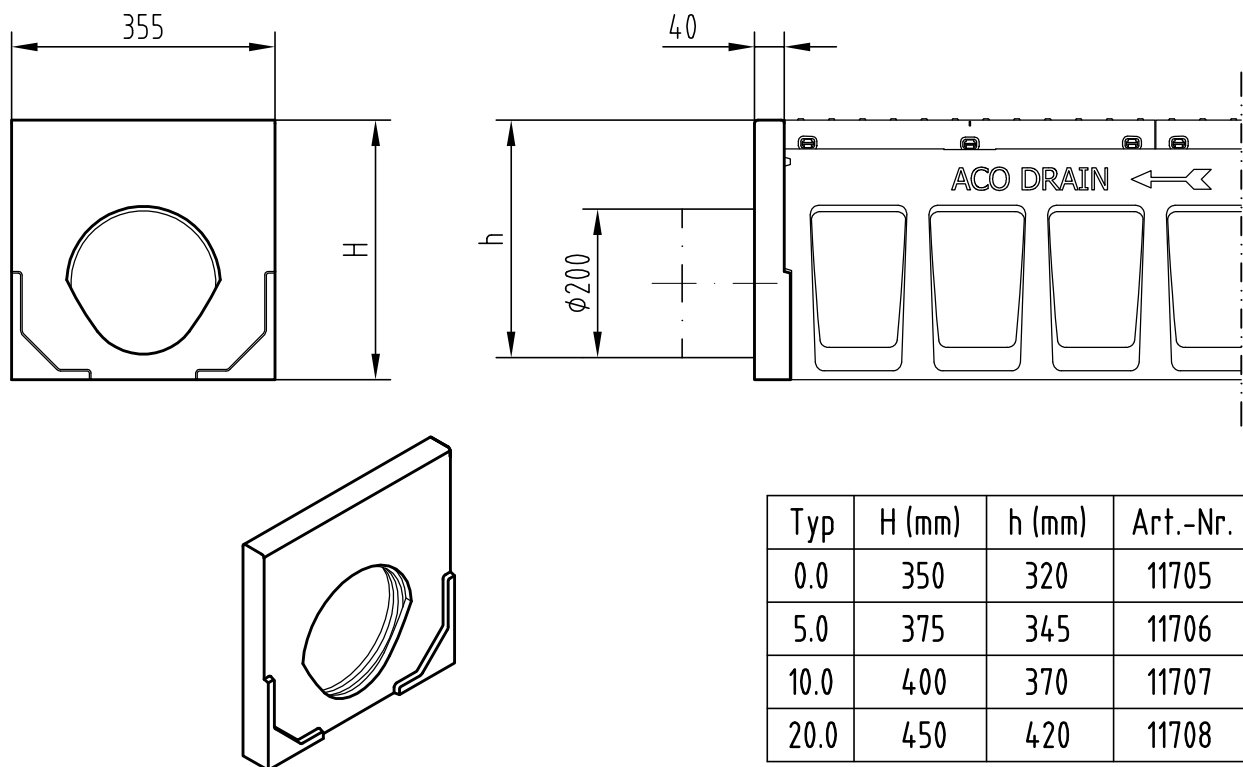
# Kombistirnwand für Rinnenanfang und -ende

Art.-Nr. 11699



# Stirnwand mit Dichtung DN/OD 200 für Rinnenende

Art.-Nr. siehe Tabelle



| Typ  | H (mm) | h (mm) | Art.-Nr. |
|------|--------|--------|----------|
| 0.0  | 350    | 320    | 11705    |
| 5.0  | 375    | 345    | 11706    |
| 10.0 | 400    | 370    | 11707    |
| 20.0 | 450    | 420    | 11708    |

Benennung:  
ACO DRAIN V 275 P Rinne Powerdrain mit Kombistirnwand und Stirnwand mit Dichtung DN/OD 200  
Art.-Nr. 11699,11705,11706,11707,11708

|      | Datum      | Name     |
|------|------------|----------|
| Gez. | 01.04.2009 | debeling |
| Upd. | 15.04.2009 | debeling |
| Norm |            |          |



**ACO Tiefbau**

ACO Tiefbau Vertrieb GmbH  
24755 Rendsburg, Postfach 320  
Tel. 04331/ 354-590  
FAX 04331/ 354-358  
www.aco-tiefbau.de

Zeichnung-Nr.  
G1-M01-1255-3

Technische Änderungen vorbehalten

Schutzvermerk gemäß DIN 34

Ers. für: