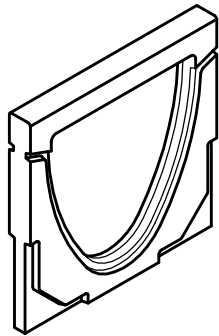
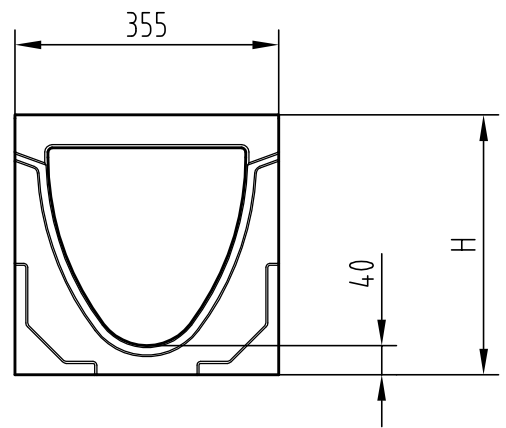
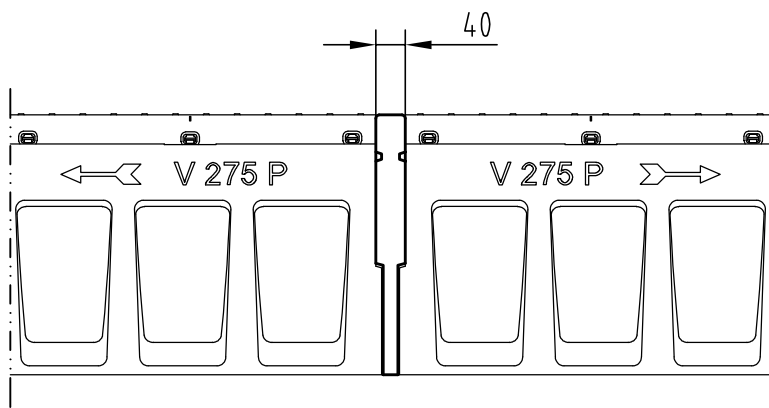


Adapter für Fließrichtungswechsel

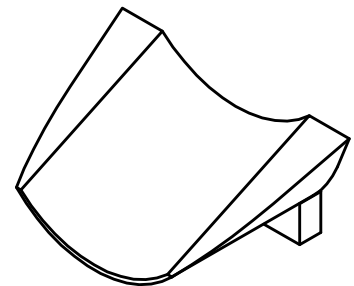
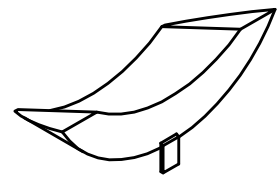
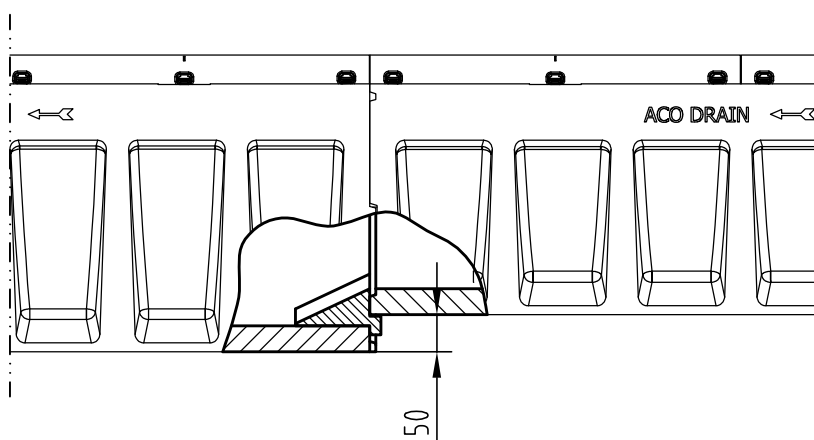
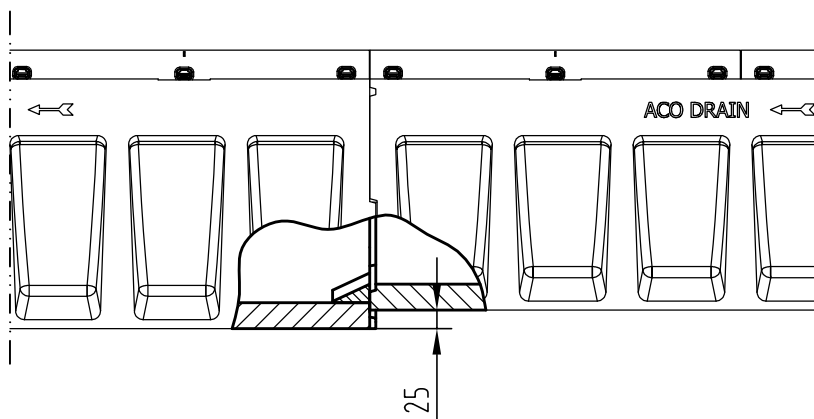
Art.-Nr. siehe Tabelle



Typ	H (mm)	Art.-Nr.
0.0	350	11733
5.0	375	11734
10.0	400	11735
20.0	450	11736

Übergangsstück für Stufengefälle

Art.-Nr. siehe Tabelle



H (mm)	Art.-Nr.
Stufe 25	11731
Stufe 50	11732

Benennung:
ACO DRAIN V 275 P Rinne mit Adapter für Fließrichtungswechsel und Übergangsstück für Stufengefälle
Art.-Nr. 11733,11734,11735,11736,11731,11732

	Datum	Name
Gez.	15.04.2009	debeling
Upd.	17.04.2009	debeling
Norm		



ACO Tiefbau

ACO Tiefbau Vertrieb GmbH
24755 Rendsburg, Postfach 320
Tel. 04331/ 354-500
FAX 04331/ 354-350
www.aco-tiefbau.de

Zeichnung-Nr.
G1-M01-1256-3

Technische Änderungen vorbehalten

Schutzvermerk gemäß DIN 34

Ers. für: