

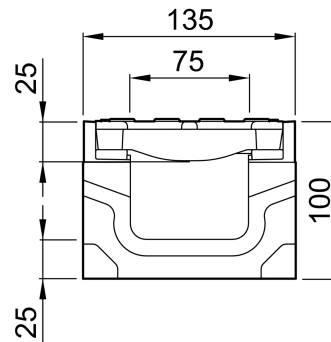
Lave render uden fald, 1000 mm

Produktinformation for produktgruppen

ACO Produktfordele

- Med ACO DRAIN Lock
- Med V-formet tværsnit
- Med udskiftelig integreret dæmpning
- Rende i polymerbeton

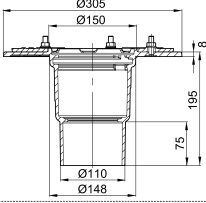
- Render i henhold til EN 1433/DIN 19580
- Nominel størrelse 75 mm
- Belastningsklasse A 15 – F 900¹⁾
- Med 8 mm forstærket kant i støbejern EN-GJS, belagt med CDP
- Med spalterist i støbejern EN-GJS, belagt med CDP
- Indløbsområde: 277 cm²/m
- Spaltebredde 12 mm
- Bestillingsvare for indstøbt PE-HD rørmuffe
- Med eller uden lodret udløb vandtæt rørforbindelse
- For version med lodret vandtæt rørforbindelse, valgfrit med læbtætning (LLS) i NBR eller støbt PE-HD rørmuffe SDR 17.6, især til brug i overensstemmelse med generel teknisk godkendelse
- Mulige kombinationer for rende (eksempel):
 - 0.0 - 0.0.2 - 0.0.3 - 0.1 - 0.2 - 0.3



Tekniske oplysninger for vare 11505

Mål		Vægt	
Længde	Bredde	Højde start/slut	
[mm]	[mm]	[mm]	[kg]
1000	135	100	29,2

Tilbehør

Beskrivelse	Anvendes med	Vare-nummer	Beskrivelse
Lukket endegavl til lavprofilrende	<ul style="list-style-type: none"> ■ Lav rende V 75 P 	11515	<ul style="list-style-type: none"> ■ Til han og hun rendeendestykke ■ I polymerbeton ■ Med forstærket kant, sort, CDP-coated ■ Samlet længde 20 mm ■ Vægt: 0,8 kg
Endegavl med udløb for lavprofilrende	<ul style="list-style-type: none"> ■ Lav rende V 75 P 	11517	<ul style="list-style-type: none"> ■ Til rendeendegavl ■ Galvaniseret stål, belagt med CDP ■ DN/OD 75 ■ Samlet længde: 30 mm ■ Vægt: 0,3 kg
 Mellemstykke (støbejern)	<ul style="list-style-type: none"> ■ Multiline lav rende □ Multiline □ PowerDrain □ DN/OD 110 	7034.10.12	<ul style="list-style-type: none"> ■ Støbejern EN-GJS ■ Med kompressionspakkingsflange til tilslutning af pakningsmembran ■ Med udsivningsåbninger ■ Vægt: 13,1 kg
Klæbemiddel, Eurolastic TC 30 S	<ul style="list-style-type: none"> ■ Multiline rendesystem ■ PowerDrain rendesystem ■ Monoblock rendesystem 	10681	<ul style="list-style-type: none"> ■ Til permanent elastisk fuge på sikkerhedsrabat (SR) ■ Europæisk teknisk godkendelse ETA-10/0269 ■ Polysulfid, to-komponent ■ 450 ml patron ■ Vægt: 1 kg
Primer	<ul style="list-style-type: none"> ■ Multiline rendesystem ■ PowerDrain rendesystem ■ Monoblock rendesystem 	10682	<ul style="list-style-type: none"> ■ Testet i systemet med Eurolastic TC 30 G og Eurolastic TC 30 S. ■ 1 liter beholder ■ Forbrugsspecifikationer se side @@@ ■ Vægt: 1,1 kg
Anvendelsessæt	<ul style="list-style-type: none"> ■ I kombination med tætningsmiddel og primer til permanent elastisk tætning af sikkerhedsrabatten (SR) 	01376	<ul style="list-style-type: none"> ■ 3 dele, bestående af fugepistol, blandingsbord og patronrør ■ Genanvendelig ■ Vægt: 3,5 kg
Polyester-klæbemasse	<ul style="list-style-type: none"> ■ Til limning af forstøbt polymerbeton 	02163	<ul style="list-style-type: none"> ■ For klæbning på stedet ■ 0,5 kg beholder ■ Vægt: 0,9 kg

Du kan finde yderligere tilbehør under → www.aco.dk/11505