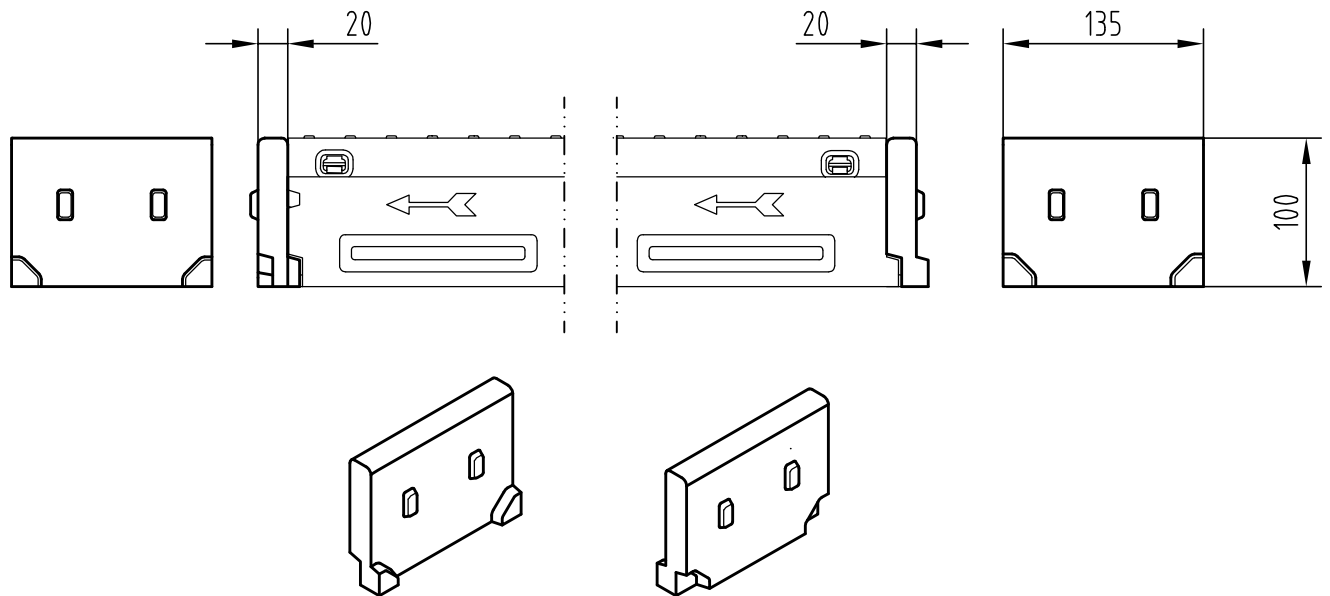


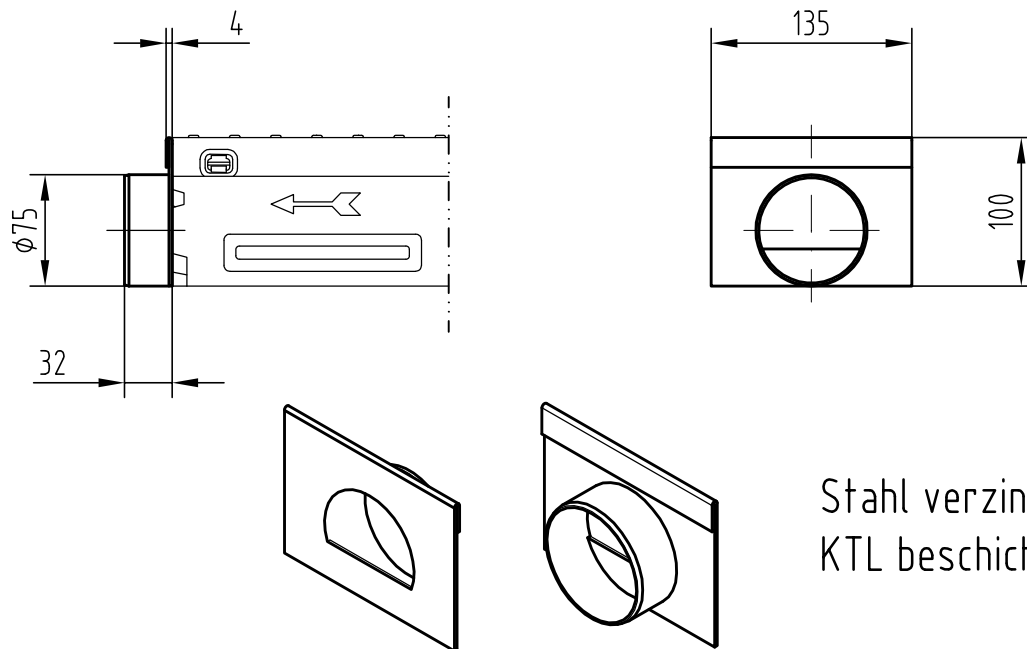
Kombistirnwand für Rinnenanfang und -ende

Art.-Nr. 11515



Stirnwand DN/OD 75 für Rinnenende

Art.-Nr. 11517



Stahl verzinkt und
KTL beschichtet

Benennung:
ACO DRAIN V 75 P Flachrinne mit Kombistirnwand
und Stirnwand Stahl verzinkt mit Stutzen DN/OD 75
Art.-Nr. 11515,11517

	Datum	Name
Gez.	17.06.2008	debeling
Upd.	19.11.2008	debeling
Norm		



ACO Tiefbau

ACO Tiefbau Vertrieb GmbH
24755 Rendsburg, Postfach 320
Tel. 04331/ 354-580
FAX 04331/ 354-358
www.aco-tiefbau.de

Zeichnung-Nr.
G1-M01-1208-3

Technische Änderungen vorbehalten

Schutzvermerk gemäß DIN 34

Ers. für: