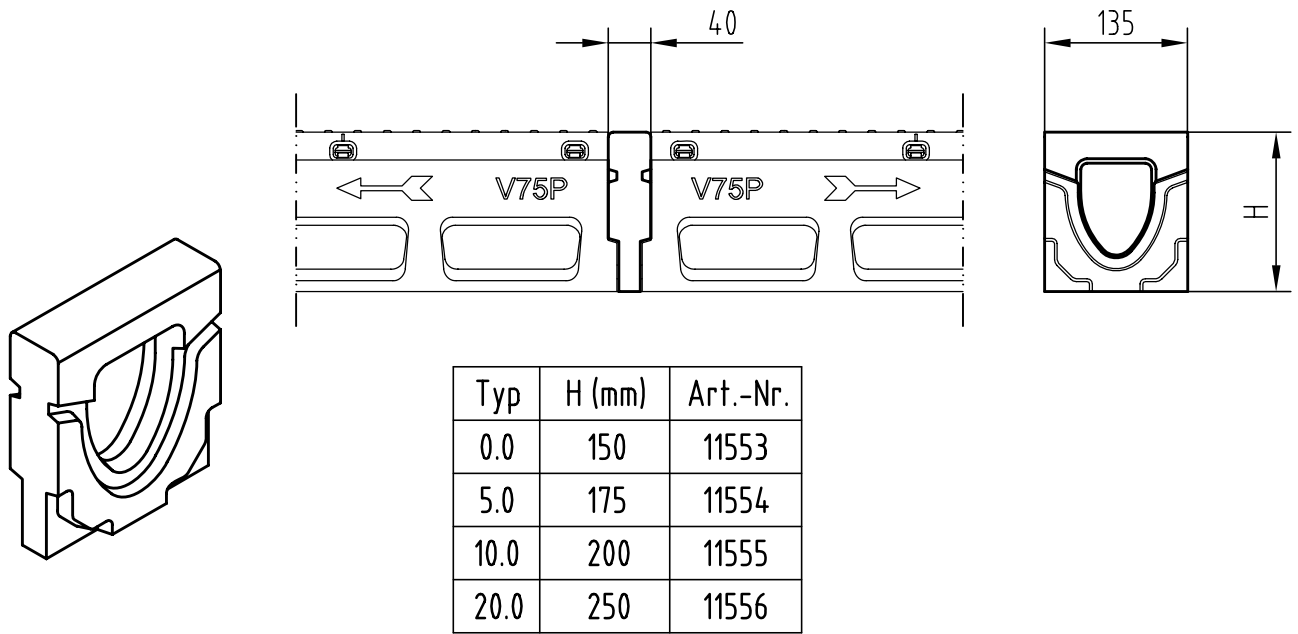
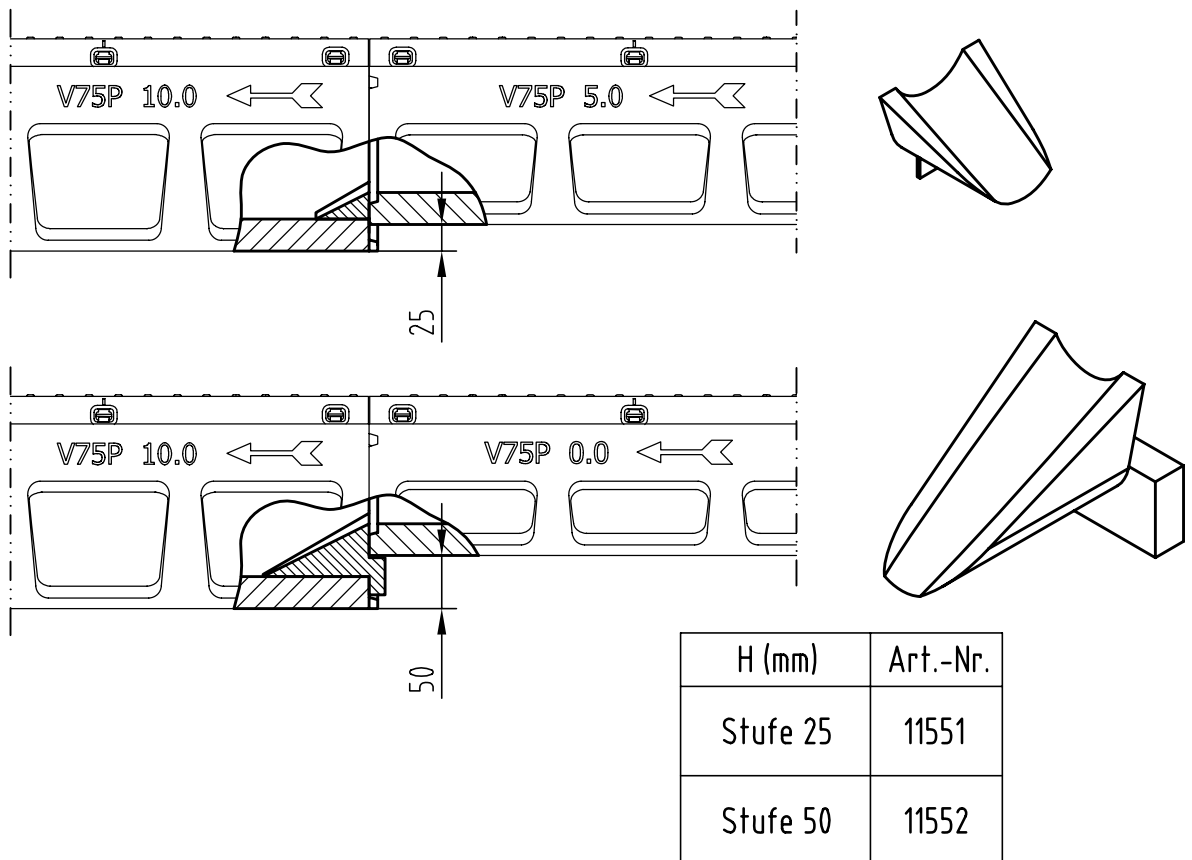


Adapter für Fließrichtungswechsel Art.-Nr. siehe Tabelle



Übergangsstück für Stufengefälle Art.-Nr. siehe Tabelle



Benennung:
ACO DRAIN V 75 P Rinne mit Adapter für Fließrichtungswechsel und Übergangsstück für Stufengefälle
 Art.-Nr. 11553,11554,11555,11556,11551,11552

	Datum	Name
Gez.	09.06.2008	debeling
Upd.	01.07.2008	debeling
Norm		



ACO Tiefbau

ACO Tiefbau Vertrieb GmbH
 24755 Rendsburg, Postfach 320
 Tel. 04331 / 354-590
 FAX 04331 / 354-358
 www.aco-tiefbau.de

Zeichnung-Nr.
G1-M01-1206-3

Technische Änderungen vorbehalten

Schutzvermerk gemäß DIN 34

Ers. für: