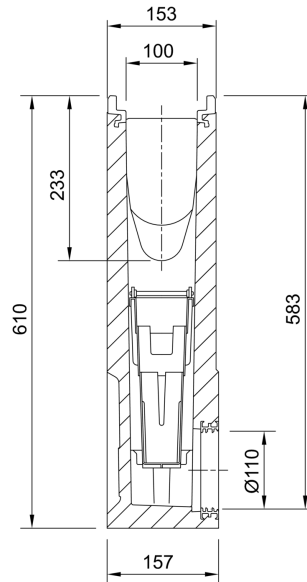


Bladfang 500 mm

Produktinformation for produktgruppen

- Med indbygget læbetætningsring (LLS) i NBR til vandret, vandtæt rørkobling
- Med tilslutningsadapter til vandtæt rendesammenkobling
- Med endegavl (1 enhed) for ensidig vandtæt lukning af indløbskammeret
- Med slamspand i PP-plast
- Version med kort form (SF) til højde 0 - 10 eller lang form (LF) til højde 0 - 20



Tekniske oplysninger for vare 132992

Mål			Vægt	
Længde	Bredde	Højde start/slut		
[mm]	[mm]	[mm]	[kg]	
500	153	610	45,2	

Tilbehør

Beskrivelse	Anvendes med	Vare-nummer	Beskrivelse
Silikonfedt	<p>Pakningsteknologi</p> <ul style="list-style-type: none"> ■ NS 100 <ul style="list-style-type: none"> <input type="checkbox"/> Typ 0.0: ca. 40 kanal kant <input type="checkbox"/> Typ 10.0: ca. 30 kanal kant <input type="checkbox"/> Typ 20.0: ca. 20 kanal kant ■ NS 150 <ul style="list-style-type: none"> <input type="checkbox"/> Typ 0.0: ca. 30 kanal kant <input type="checkbox"/> Typ 10.0: ca. 20 kanal kant <input type="checkbox"/> Typ 20.0: ca. 10 kanal kant ■ NS 200 <ul style="list-style-type: none"> <input type="checkbox"/> Typ 0.0: ca. 20 kanal kant <input type="checkbox"/> Typ 10.0: ca. 15 kanal kant <input type="checkbox"/> Typ 20.0: ca. 12 kanal kant ■ NS 300 <ul style="list-style-type: none"> <input type="checkbox"/> Typ 0.0: ca. 10 kanal kant <input type="checkbox"/> Typ 10.0: ca. 7 kanal kant <input type="checkbox"/> Typ 20.0: ca. 5 kanal kant 	132495	<ul style="list-style-type: none"> ■ Overholder den tyske miljøstyrelse UBA's retningslinjer for sanitære smøremidler, smøremidler til fødevarer i henhold til EN ISO 21469, egnet til drikkevand, O-ring kompatibel ■ Indhold: 23g <ul style="list-style-type: none"> <input type="checkbox"/> 0,0 ca. 40 rendesamlinger <input type="checkbox"/> 10,0 ca. 30 rendesamlinger <input type="checkbox"/> 20,0 ca. 20 rendesamlinger ■ Vægt: 0,1 kg
Rørmuffe	<ul style="list-style-type: none"> ■ Multiline Seal in V 100 ■ Multiline V 100 ■ Multiline V 100 bladfång ■ Monoblock PD 100 V ■ Monoblock RD 100 V ■ Gårdspladsafløb 	00056	<ul style="list-style-type: none"> ■ PVC ■ DN/OD 110 ■ Længde: 100 mm ■ Vægt: 0,1 kg
Polyester-klæbemasse	<ul style="list-style-type: none"> ■ Til limning af forstøbt polymerbeton 	02163	<ul style="list-style-type: none"> ■ For klæbning på stedet ■ 0,5 kg beholder ■ Vægt: 0,9 kg

Du kan finde yderligere tilbehør under → www.aco.dk/132992