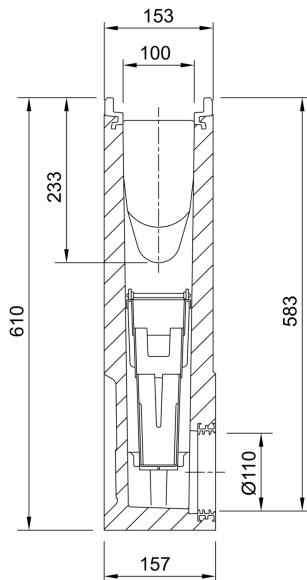


# Bladfang 500 mm

## Produktinformation for produktgruppen

- Med indbygget læbetætningsring (LLS) i NBR til vandret, vandtæt rørkobling
- Med tilslutningsadapter til vandtæt rendesammenkobling
- Med endegavl (1 enhed) for ensidig vandtæt lukning af indløbskammeret
- Med slamspand i PP-plast
- Version med kort form (SF) til højde 0 - 10 eller lang form (LF) til højde 0 - 20



## Tekniske oplysninger for vare 132999

Mål		Vægt	
Længde	Bredde	Højde start/slut	
[mm]	[mm]	[mm]	[kg]
500	153	610	44,2

## Tilbehør

Beskrivelse	Anvendes med	Vare-nummer	Beskrivelse
Silikonefedt	Pakningsteknologi ■ NS 100 <input type="checkbox"/> Typ 0.0: ca. 40 kanal kant <input type="checkbox"/> Typ 10.0: ca. 30 kanal kant <input type="checkbox"/> Typ 20.0: ca. 20 kanal kant ■ NS 150 <input type="checkbox"/> Typ 0.0: ca. 30 kanal kant <input type="checkbox"/> Typ 10.0: ca. 20 kanal kant <input type="checkbox"/> Typ 20.0: ca. 10 kanal kant ■ NS 200 <input type="checkbox"/> Typ 0.0: ca. 20 kanal kant <input type="checkbox"/> Typ 10.0: ca. 15 kanal kant <input type="checkbox"/> Typ 20.0: ca. 12 kanal kant ■ NS 300 <input type="checkbox"/> Typ 0.0: ca. 10 kanal kant <input type="checkbox"/> Typ 10.0: ca. 7 kanal kant <input type="checkbox"/> Typ 20.0: ca. 5 kanal kant	132495	■ Overholder den tyske miljøstyrelse UBA's retningslinjer for sanitære smøremidler, smøremidler til fødevarer i henhold til EN ISO 21469, egnet til drikkevand, O-ring kompatibel ■ Indhold: 23g <input type="checkbox"/> 0,0 ca. 40 rendesamlinger <input type="checkbox"/> 10,0 ca. 30 rendesamlinger <input type="checkbox"/> 20,0 ca. 20 rendesamlinger ■ Vægt: 0,1 kg
Vandlås	■ Multiline bladfang V 100 - V 300. ■ Monoblock PD ■ Monoblock RD 100 V og 200 V ■ Punktafvanding	02638	■ PVC ■ DN/OD 160 ■ Vægt: 1,9 kg
Polyester-klæbemasse	■ Til limning af forstøbt polymerbeton	02163	■ For klæbning på stedet ■ 0,5 kg beholder ■ Vægt: 0,9 kg

Du kan finde yderligere tilbehør under → [www.aco.dk/132999](http://www.aco.dk/132999)