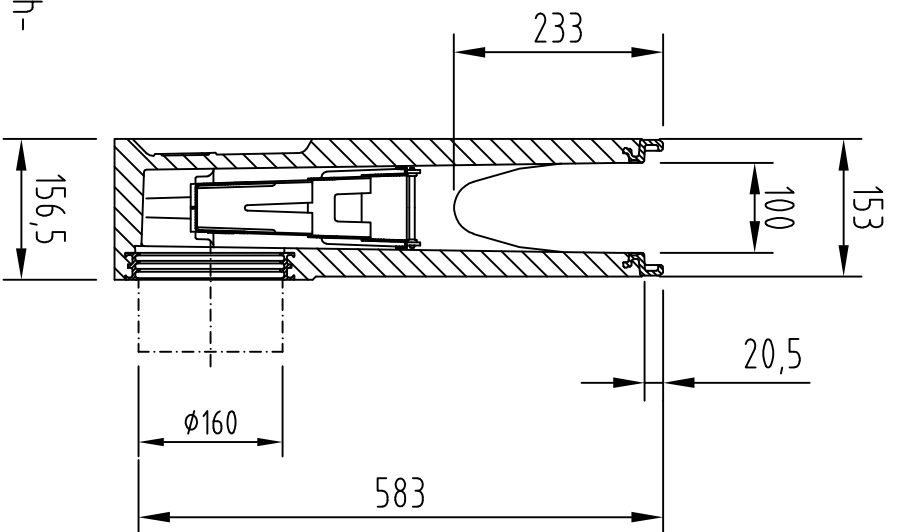


Lippenlabyrinth-
Dichtung DN/OD 160



Benennung:
ACO PowerDrain V 100 G Seal in Einlaufkasten Langform
mit LLD DN/OD 160, Kantenschutz Gusseisen
Art.-Nr. 132999

Datum	Name
Gez. 18.01.2021	debeling
Upd.	
Norm	

Schutzvermerk gemäß DIN 34		Ers. für:	
ACO Tiefbau Vertrieb GmbH 24355 Hamburg, Postfach 378 Tel. 4331 / 434-410 Fax 4331 / 34-434 www.aco-tiefbau.de		Zeichnung-Nr. 1036445-M	Index 000

Technische Änderungen vorbehalten