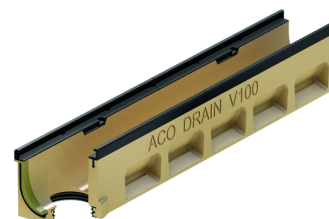
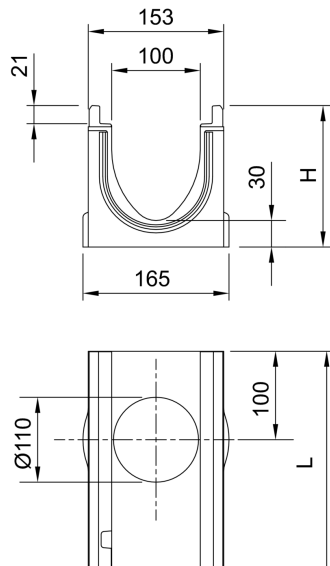


# Rende uden indbygget fald, 1000 mm

## Produktinformation for produktgruppen

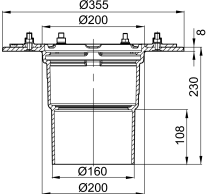
- Fås med og uden lodret vandtæt rørforbindelse med læbetætningsring (LLS) i NBR
- Mulige kombinationer for rende (eksempel):
  - 0.0 – 0.0.2 – 0.1 – 0.2
- \*) Render med LLS rørforbindelse har en 5 mm større hældningstykkelse end de efterfølgende rendeelementer
  - Eksempel: 5.0.2 passer til type 5, 5.0, 5.1



## Tekniske oplysninger for vare 132934

Mål			Type	Vægt
Længde	Bredde	Højde start/slut		
[mm]	[mm]	[mm]		[kg]
1000	153	160	0.0.2	25,6

## Tilbehør

Beskrivelse	Anvendes med	Vare-nummer	Beskrivelse
Mellemstykke (rustfrit stål)	<ul style="list-style-type: none"> <li>■ Lave render</li> <li><input type="checkbox"/> Multiline</li> <li><input type="checkbox"/> PowerDrain</li> </ul>	01043	<ul style="list-style-type: none"> <li>■ Rustfrit stål</li> <li>■ Med klemflange til membraner</li> <li>■ Med udsivningsåbninger</li> <li>■ DN/OD 110</li> <li>■ Vægt: 5 kg</li> </ul>
 Mellemstykke (støbejern)	<ul style="list-style-type: none"> <li>■ Rinnenkörper mit senkrechtem Abgang DN/OD 160</li> </ul>	7036.10.12	<ul style="list-style-type: none"> <li>■ Støbejern EN-GJS</li> <li>■ Med kompressionspakkingsflange til tilslutning af pakningsmembran</li> <li>■ Med udsivningsåbninger</li> <li>■ Vægt: 14,4 kg</li> </ul>

Beskrivelse	Anvendes med	Vare-nummer	Beskrivelse
Lukket endegavl	■ v 100 G 0. - 20.	132985	<ul style="list-style-type: none"> <li>■ Til han og hun rendeendestykke</li> <li>■ I polymerbeton</li> <li>■ Med kantbeskyttelse, sort</li> <li>■ Samlet længde 25 mm</li> <li>■ Vægt: 1,7 kg</li> </ul>
Endegavl med læbetætning til rende	V 100 G 0.	132946	<ul style="list-style-type: none"> <li>■ I polymerbeton</li> <li>■ Med integreret læbetætningsring (LLS) DN/OD 110 til vandret, vandtæt rørkobling</li> <li>■ Med kantbeskyttelse, sort</li> <li>■ Samlet længde 40 mm</li> </ul> <p>Vægt: 1,6 kg</p>
Adapter for faldretningsændring	V 100 G 0.	132956	<ul style="list-style-type: none"> <li>■ I polymerbeton</li> <li>■ Med kantbeskyttelse, sort</li> <li>■ Samlet længde: 40 mm</li> <li>■ Til klæbning på rendeelement</li> </ul> <p>Vægt: 1,5 kg</p>
Silikonfedt	<p>Pakningsteknologi</p> <ul style="list-style-type: none"> <li>■ NS 100 <ul style="list-style-type: none"> <li><input type="checkbox"/> Typ 0.0: ca. 40 kanal kant</li> <li><input type="checkbox"/> Typ 10.0: ca. 30 kanal kant</li> <li><input type="checkbox"/> Typ 20.0: ca. 20 kanal kant</li> </ul> </li> <li>■ NS 150 <ul style="list-style-type: none"> <li><input type="checkbox"/> Typ 0.0: ca. 30 kanal kant</li> <li><input type="checkbox"/> Typ 10.0: ca. 20 kanal kant</li> <li><input type="checkbox"/> Typ 20.0: ca. 10 kanal kant</li> </ul> </li> <li>■ NS 200 <ul style="list-style-type: none"> <li><input type="checkbox"/> Typ 0.0: ca. 20 kanal kant</li> <li><input type="checkbox"/> Typ 10.0: ca. 15 kanal kant</li> <li><input type="checkbox"/> Typ 20.0: ca. 12 kanal kant</li> </ul> </li> <li>■ NS 300 <ul style="list-style-type: none"> <li><input type="checkbox"/> Typ 0.0: ca. 10 kanal kant</li> <li><input type="checkbox"/> Typ 10.0: ca. 7 kanal kant</li> <li><input type="checkbox"/> Typ 20.0: ca. 5 kanal kant</li> </ul> </li> </ul>	132495	<ul style="list-style-type: none"> <li>■ Overholder den tyske miljøstyrkelse UBA's retningslinjer for sanitære smøremidler, smøremidler til fødevarer i henhold til EN ISO 21469, egnet til drikkevand, O-ring kompatibel</li> <li>■ Indhold: 23g <ul style="list-style-type: none"> <li><input type="checkbox"/> 0,0 ca. 40 rendesamlinger</li> <li><input type="checkbox"/> 10,0 ca. 30 rendesamlinger</li> <li><input type="checkbox"/> 20,0 ca. 20 rendesamlinger</li> </ul> </li> <li>■ Vægt: 0,1 kg</li> </ul>
Vandlås	<ul style="list-style-type: none"> <li>■ Multiline Seal in</li> <li><input type="checkbox"/> DN/OD 110</li> </ul>	132493	<ul style="list-style-type: none"> <li>■ Rustfrit stål (V2A)</li> <li>■ DN/OD 110</li> <li>■ Vægt: 0,4 kg</li> </ul>
Bladfang	<ul style="list-style-type: none"> <li>■ Multiline Seal in</li> <li><input type="checkbox"/> DN/OD 100</li> <li>■ Multiline V 100</li> </ul>	02769	<ul style="list-style-type: none"> <li>■ DN/OD 110</li> <li>■ Vægt: 0,5 kg</li> </ul>
Rørmuffe	<ul style="list-style-type: none"> <li>■ Multiline Seal in V 100</li> <li>■ Multiline V 100</li> <li>■ Multiline V 100 bladfang</li> <li>■ Monoblock PD 100 V</li> <li>■ Monoblock RD 100 V</li> <li>■ Gårdsplads afløb</li> </ul>	00056	<ul style="list-style-type: none"> <li>■ PVC</li> <li>■ DN/OD 110</li> <li>■ Længde: 100 mm</li> <li>■ Vægt: 0,1 kg</li> </ul>
Polyester-klæbemasse	■ Til limning af forstøbt polymerbeton	02163	<ul style="list-style-type: none"> <li>■ For klæbning på stedet</li> <li>■ 0,5 kg beholder</li> <li>■ Vægt: 0,9 kg</li> </ul>

Du kan finde yderligere tilbehør under → [www.aco.dk/132934](http://www.aco.dk/132934)