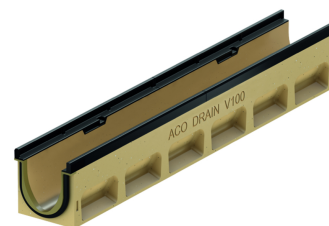
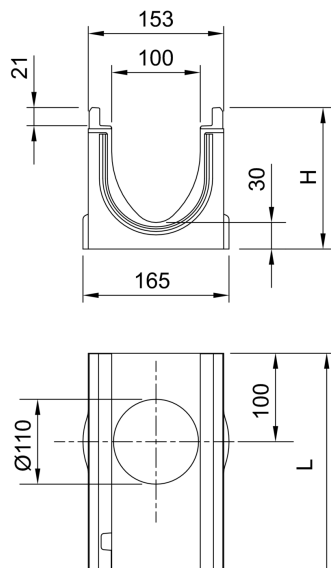


Rende uden indbygget fald, 1000 mm

Produktinformation for produktgruppen

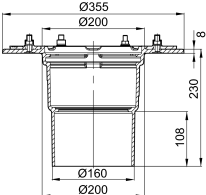
- Fås med og uden lodret vandtæt rørforbindelse med læbetætningsring (LLS) i NBR
- Mulige kombinationer for rende (eksempel):
 - 0.0 – 0.0.2 – 0.1 – 0.2
- *) Render med LLS rørforbindelse har en 5 mm større hældningstykkelse end de efterfølgende rendeelementer
 - Eksempel: 5.0.2 passer til type 5, 5.0, 5.1



Tekniske oplysninger for vare 132944

Mål			Type	Vægt
Længde	Bredde	Højde start/slut		
[mm]	[mm]	[mm]		[kg]
1000	153	185	5.0.2	28,1

Tilbehør

Beskrivelse	Anvendes med	Vare-nummer	Beskrivelse
Mellemstykke (rustfrit stål)	<ul style="list-style-type: none"> ■ Lave render <input type="checkbox"/> Multiline <input type="checkbox"/> PowerDrain 	01043	<ul style="list-style-type: none"> ■ Rustfrit stål ■ Med klemflange til membraner ■ Med udsivningsåbninger ■ DN/OD 110 ■ Vægt: 5 kg
 Mellemstykke (støbejern)	<ul style="list-style-type: none"> ■ Rinnenkörper mit senkrechtem Abgang DN/OD 160 	7036.10.12	<ul style="list-style-type: none"> ■ Støbejern EN-GJS ■ Med kompressionspakningsflange til tilslutning af pakningsmembran ■ Med udsivningsåbninger ■ Vægt: 14,4 kg

Beskrivelse	Anvendes med	Vare-nummer	Beskrivelse
Lukket endegavl	■ v 100 G 0. - 20.	132985	<ul style="list-style-type: none"> ■ Til han og hun rendeendestykke ■ I polymerbeton ■ Med kantbeskyttelse, sort ■ Samlet længde 25 mm ■ Vægt: 1,7 kg
Endegavl med læbetætning til rende			<ul style="list-style-type: none"> ■ I polymerbeton ■ Med integreret læbetætningsring (LLS) DN/OD 110 til vandret, vandtæt rørkobling ■ Med kantbeskyttelse, sort ■ Samlet længde 40 mm
	V 100 G 5.	132947	Vægt: 2 kg
Adapter for faldretningsændring			<ul style="list-style-type: none"> ■ I polymerbeton ■ Med kantbeskyttelse, sort ■ Samlet længde: 40 mm ■ Til klæbning på rendeelement
	V 100 G 5.	132957	Vægt: 1,6 kg
Silikonefedt	Pakningsteknologi <ul style="list-style-type: none"> ■ NS 100 <ul style="list-style-type: none"> <input type="checkbox"/> Typ 0.0: ca. 40 kanal kant <input type="checkbox"/> Typ 10.0: ca. 30 kanal kant <input type="checkbox"/> Typ 20.0: ca. 20 kanal kant ■ NS 150 <ul style="list-style-type: none"> <input type="checkbox"/> Typ 0.0: ca. 30 kanal kant <input type="checkbox"/> Typ 10.0: ca. 20 kanal kant <input type="checkbox"/> Typ 20.0: ca. 10 kanal kant ■ NS 200 <ul style="list-style-type: none"> <input type="checkbox"/> Typ 0.0: ca. 20 kanal kant <input type="checkbox"/> Typ 10.0: ca. 15 kanal kant <input type="checkbox"/> Typ 20.0: ca. 12 kanal kant ■ NS 300 <ul style="list-style-type: none"> <input type="checkbox"/> Typ 0.0: ca. 10 kanal kant <input type="checkbox"/> Typ 10.0: ca. 7 kanal kant <input type="checkbox"/> Typ 20.0: ca. 5 kanal kant 	132495	<ul style="list-style-type: none"> ■ Overholder den tyske miljøstyrkelse UBA's retningslinjer for sanitære smøremidler, smøremidler til fødevarer i henhold til EN ISO 21469, egnet til drikkevand, O-ring kompatibel ■ Indhold: 23g <ul style="list-style-type: none"> <input type="checkbox"/> 0,0 ca. 40 rendesamlinger <input type="checkbox"/> 10,0 ca. 30 rendesamlinger <input type="checkbox"/> 20,0 ca. 20 rendesamlinger ■ Vægt: 0,1 kg
Vandlås	<ul style="list-style-type: none"> ■ Multiline Seal in <input type="checkbox"/> DN/OD 110 	132493	<ul style="list-style-type: none"> ■ Rustfrit stål (V2A) ■ DN/OD 110 ■ Vægt: 0,4 kg
Bladfang	<ul style="list-style-type: none"> ■ Multiline Seal in <input type="checkbox"/> DN/OD 100 ■ Multiline V 100 	02769	<ul style="list-style-type: none"> ■ DN/OD 110 ■ Vægt: 0,5 kg
Rørmuffe	<ul style="list-style-type: none"> ■ Multiline Seal in V 100 ■ Multiline V 100 ■ Multiline V 100 bladfang ■ Monoblock PD 100 V ■ Monoblock RD 100 V ■ Gårdsplads afløb 	00056	<ul style="list-style-type: none"> ■ PVC ■ DN/OD 110 ■ Længde: 100 mm ■ Vægt: 0,1 kg
Polyester-klæbemasse	<ul style="list-style-type: none"> ■ Til limning af forstøbt polymerbeton 	02163	<ul style="list-style-type: none"> ■ For klæbning på stedet ■ 0,5 kg beholder ■ Vægt: 0,9 kg

Du kan finde yderligere tilbehør under → www.aco.dk/132944