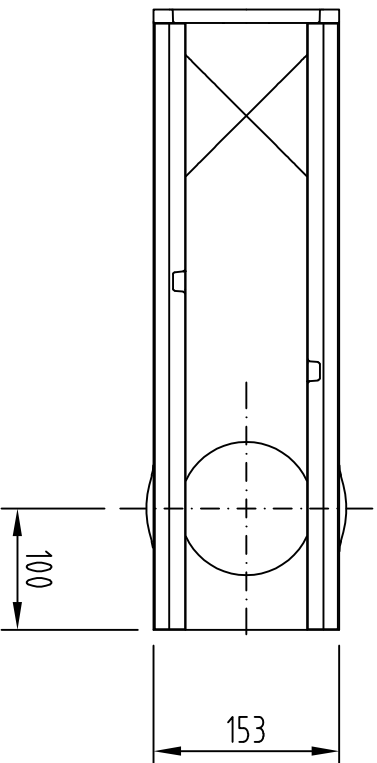
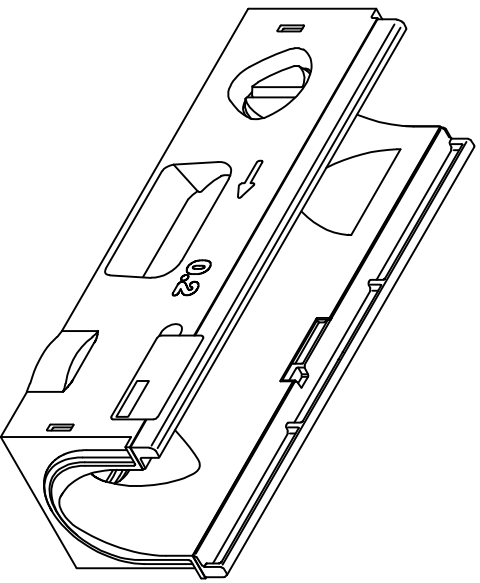
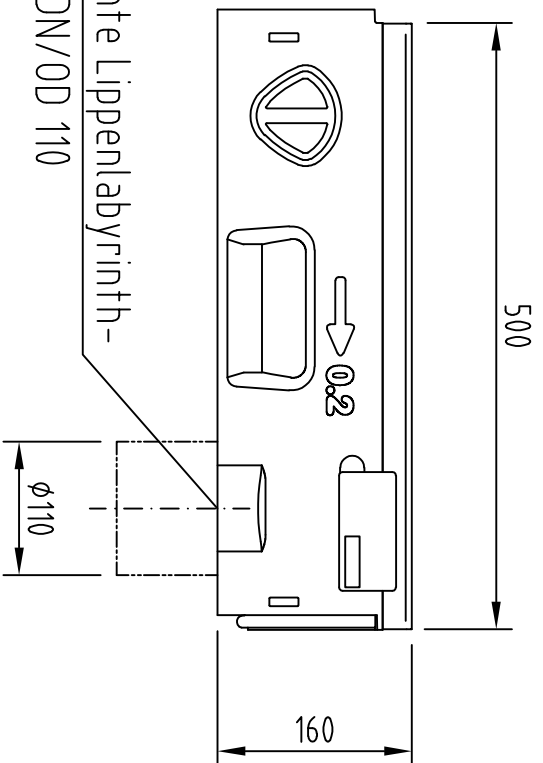


eingeformte Lippenlabyrinth-  
dichtung DN/OD 110



<b>Benennung:</b> ACO PowerDrain V 100 G Seal in Rinne, L=0,5m, Typ 0.2 mit LLD DN/OD 110, Kantenschutz Gusseisen Art.-Nr. 132933		<b>Datum</b> 22.12.2020		<b>Name</b> debeling		<b>ACO Tiefbau</b> 24555 Radeburg, Postfach 328 Tel. 0391 / 354-310 Fax 0391 / 354-350 www.aco-tiefbau.de	Zeichnung-Nr. 1036394-M	Index 000
<b>Gez.</b> [Signature]		<b>Upd.</b> [Signature]		<b>Norm</b> [Signature]				
<b>Technische Änderungen vorbehalten</b>		<b>Schutzvermerk gemäß DIN 34</b>		<b>Ers. für:</b>				