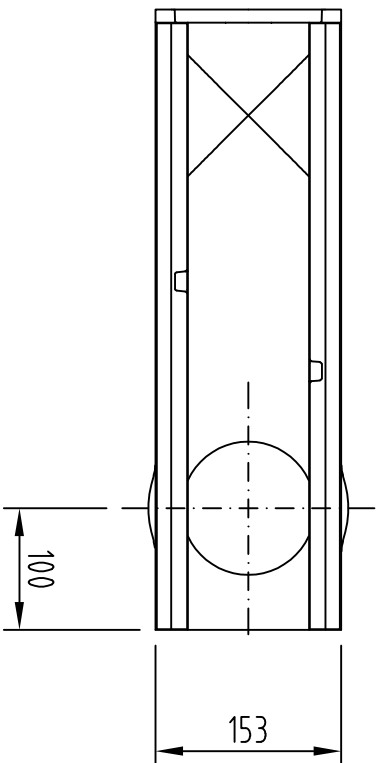
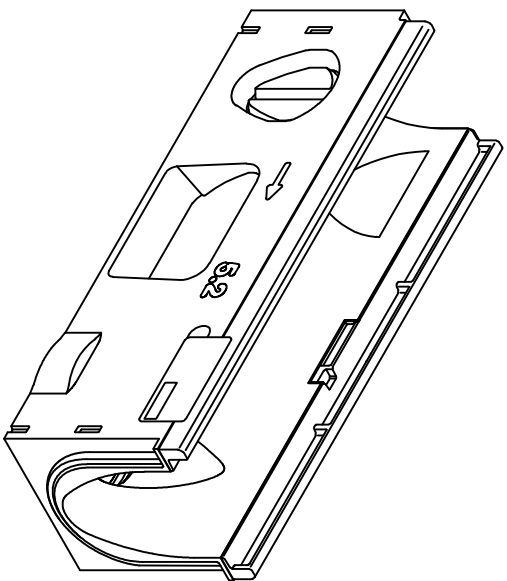
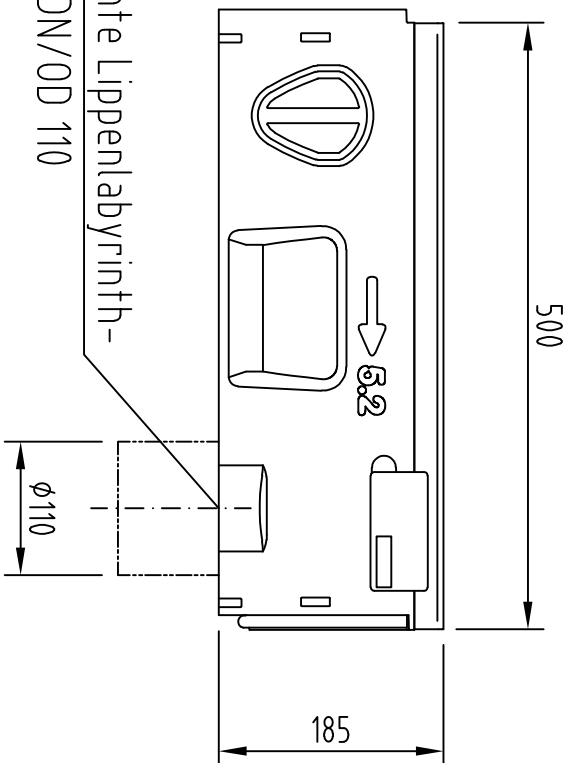


eingeformte Lippenlabyrinth-  
dichtung DN/OD 110



<b>Benennung:</b> ACO PowerDrain V 100 G Seal in Rinne, L=0,5m, Typ 5.2 mit LLD DN/OD 110, Kantenschutz Gusseisen Art.-Nr. 132943		<b>Datum</b> 22.12.2020		<b>Name</b> debeling		<b>ACO Tiefbau Vertrieb GmbH</b> 24355 Sandberg, Postfach 328 Tel. 04331 / 354-310 Fax 04331 / 354-358 www.aco-hilfsbau.de	<b>ACO Tiefbau</b>	<b>Zeichnung-Nr.</b> 1036402-M	<b>Index</b> 000
<b>Gez.</b> [Signature]		<b>Upd.</b>		<b>Norm</b>					
<b>Technische Änderungen vorbehalten</b>		<b>Schutzvermerk gemäß DIN 34</b>		<b>Ers. für:</b>					