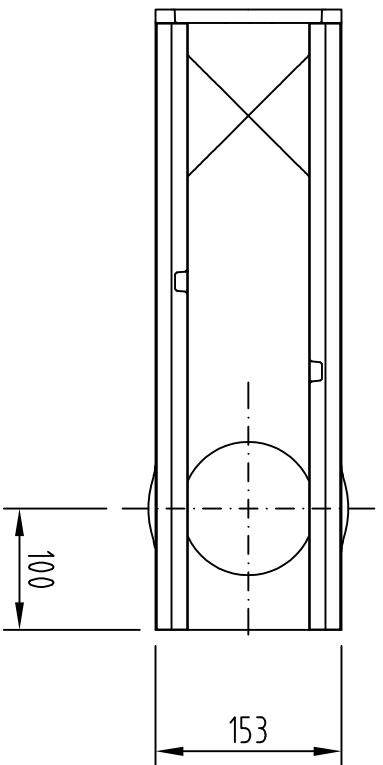
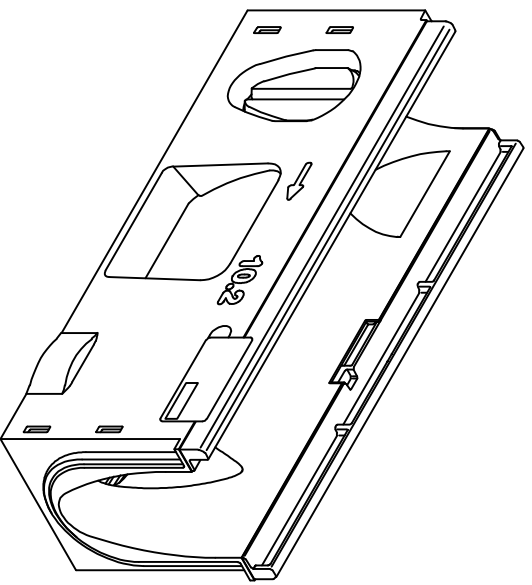
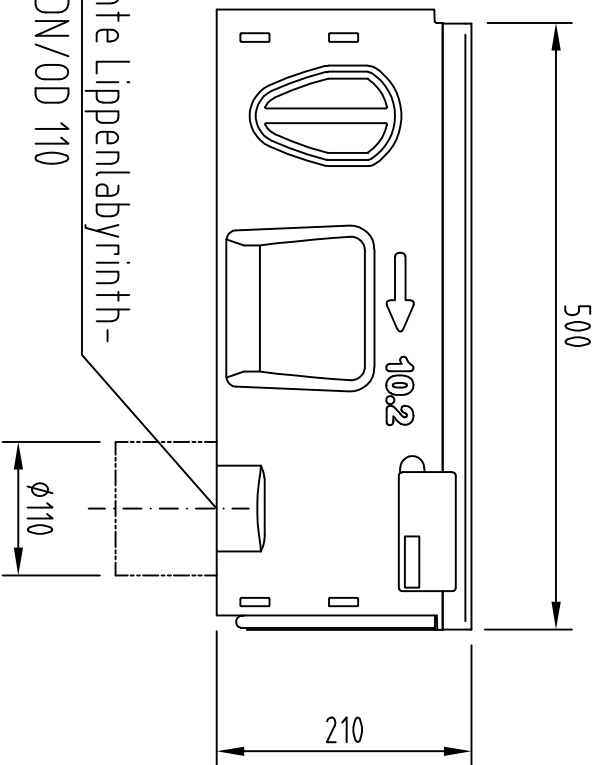


eingeformte Lippenlabyrinth-  
dichtung DN/OD 110



<b>Benennung:</b> ACO PowerDrain V 100 G Seal in Rinne, L=0,5m, Typ 10.2 mit LLD DN/OD 110, Kantenschutz Gussseisen Art.-Nr. 132953		<b>Datum</b> 22.12.2020		<b>Name</b> debeling		<b>ACO Tiefbau</b> 2455 Riedburg, Postfach 378 Tel. 0431 / 354-510 Fax 0431 / 354-538 www.aco-tiefbau.de	<b>Zeichnung-Nr.</b> 1036411-M	<b>Index</b> 000
<b>Technische Änderungen vorbehalten</b>		<b>Schutzvermerk gemäß DIN 34</b>		<b>Ers. für:</b>				