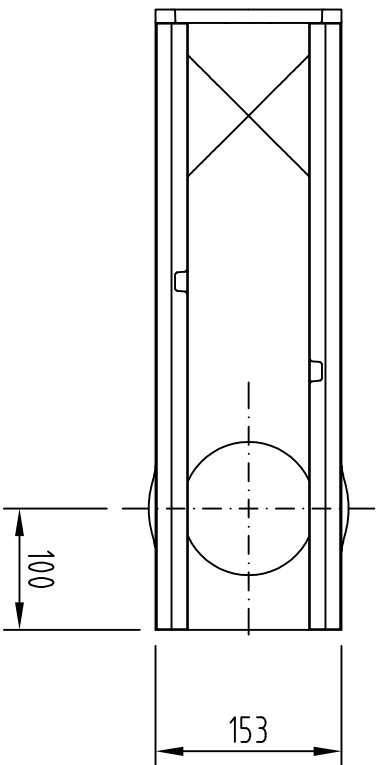
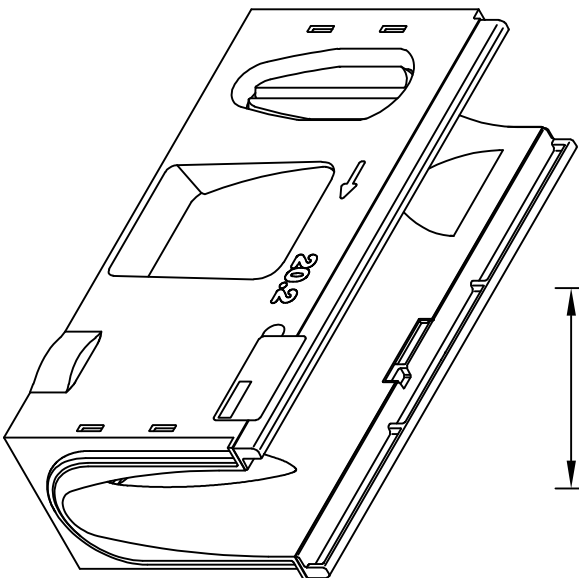
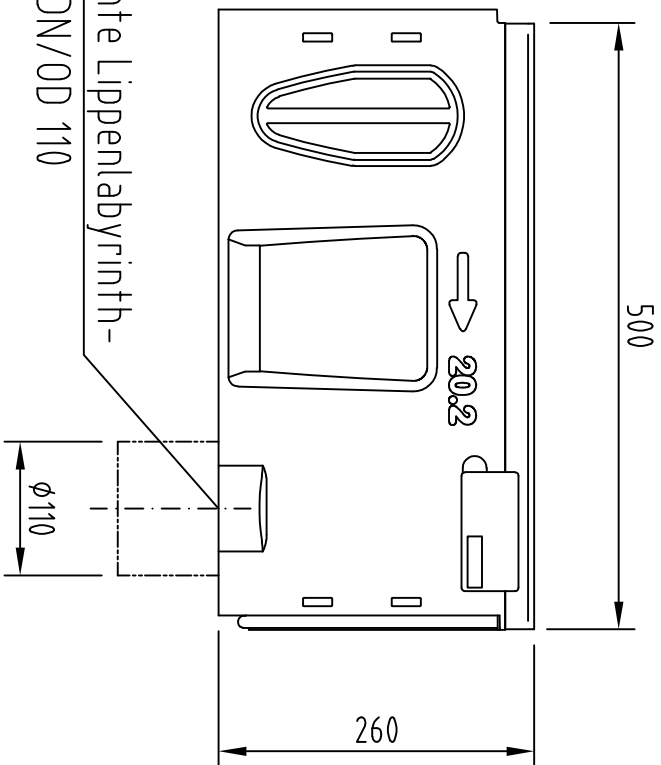


eingeformte Lippenlabyrinth-
dichtung DN/OD 110



| | | | | | | | |
|---|--|-----------------------------------|--|-------------------------------|--|--|--|
| Benennung: ACO PowerDrain V 100 G Seal in Rinne, L=0,5m, Typ 20.2 mit LLD DN/OD 110, Kantenschutz Gusseisen Art.-Nr. 132973 | | Datum 22.12.2020 | | Name debeling | | ACO Tiefbau Vertrieb GmbH 24555 Handlung, Paderborn 378 Tel. 04331 / 354-510 Fax 04331 / 354-538 www.aco-tiefbau.de | |
| Technische Änderungen vorbehalten | | Schutzvermerk gemäß DIN 34 | | Ers. für: 1036419-M | | Index 000 | |