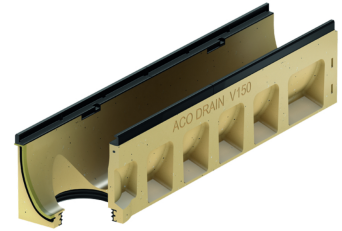
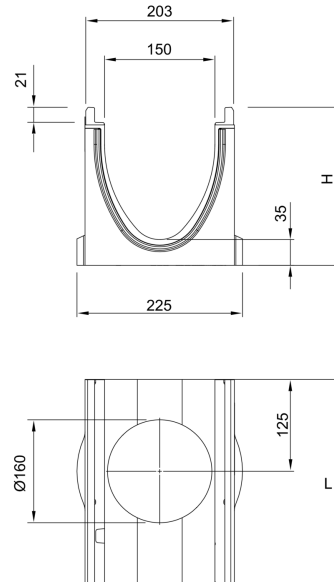


Rendeelement uden indbygget fald, 1000 mm

Produktinformation for produktgruppen



Tekniske oplysninger for vare 152274

| Mål | | | Type | Vægt |
|--------|--------|------------------|--------|------|
| Længde | Bredde | Højde start/slut | | |
| [mm] | [mm] | [mm] | | [kg] |
| 1000 | 203 | 315 | 20.0.2 | 49,2 |

Tilbehør

| Beskrivelse | Anvendes med | Vare-nummer | Beskrivelse |
|------------------------------------|--------------|-------------|--------------|
| Lukket endegavl | | 152285 | ■ Vægt: 4 kg |
| Endegavl med læbetætning til rende | | 152246 | Vægt: 2,4 kg |
| | | 152247 | Vægt: 2,9 kg |
| | | 152248 | Vægt: 3,4 kg |
| | | 152249 | Vægt: 3,9 kg |
| Adapter for faldretningsændring | | 152256 | Vægt: 2,5 kg |
| | | 152257 | Vægt: 2,6 kg |

| Beskrivelse | Anvendes med | Vare-nummer | Beskrivelse |
|--|---|-------------|---|
| | | 152258 | Vægt: 2,7 kg |
| | | 152259 | Vægt: 3,1 kg |
| Adapter til hjørner, T- og krydsforbindelser | | | |
| | | 152266 | Vægt: 2,3 kg |
| | | 152267 | Vægt: 2,5 kg |
| | | 152268 | Vægt: 2,6 kg |
| | | 152269 | Vægt: 3,2 kg |
| Silikonefedt | <p>Pakningsteknologi</p> <ul style="list-style-type: none"> ■ NS 100 <ul style="list-style-type: none"> <input type="checkbox"/> Typ 0.0: ca. 40 kanal kant <input type="checkbox"/> Typ 10.0: ca. 30 kanal kant <input type="checkbox"/> Typ 20.0: ca. 20 kanal kant ■ NS 150 <ul style="list-style-type: none"> <input type="checkbox"/> Typ 0.0: ca. 30 kanal kant <input type="checkbox"/> Typ 10.0: ca. 20 kanal kant <input type="checkbox"/> Typ 20.0: ca. 10 kanal kant ■ NS 200 <ul style="list-style-type: none"> <input type="checkbox"/> Typ 0.0: ca. 20 kanal kant <input type="checkbox"/> Typ 10.0: ca. 15 kanal kant <input type="checkbox"/> Typ 20.0: ca. 12 kanal kant ■ NS 300 <ul style="list-style-type: none"> <input type="checkbox"/> Typ 0.0: ca. 10 kanal kant <input type="checkbox"/> Typ 10.0: ca. 7 kanal kant <input type="checkbox"/> Typ 20.0: ca. 5 kanal kant | 132495 | <ul style="list-style-type: none"> ■ Overholder den tyske miljøstyrelse UBA's retningslinjer for sanitære smøremidler, smøremidler til fødevarer i henhold til EN ISO 21469, egnet til drikkevand, O-ring kompatibel ■ Indhold: 23g <ul style="list-style-type: none"> <input type="checkbox"/> 0,0 ca. 40 rendesamlinger <input type="checkbox"/> 10,0 ca. 30 rendesamlinger <input type="checkbox"/> 20,0 ca. 20 rendesamlinger ■ Vægt: 0,1 kg |
| Vandlås | <ul style="list-style-type: none"> ■ Multiline bladfång V 100 - V 300. ■ Monoblock PD ■ Monoblock RD 100 V og 200 V ■ Punktafvanding | 02638 | <ul style="list-style-type: none"> ■ PVC ■ DN/OD 160 ■ Vægt: 1,9 kg |
| Polyester-klæbemasse | <ul style="list-style-type: none"> ■ Til limning af forstøbt polymerbeton | 02163 | <ul style="list-style-type: none"> ■ For klæbning på stedet ■ 0,5 kg beholder ■ Vægt: 0,9 kg |
| Ristekrog, lille | <ul style="list-style-type: none"> ■ Maskerist Q⁺ ■ Kompositrist ■ Profilrist med langsgående ribber ■ Rist med langsgående ribber | 01367 | <ul style="list-style-type: none"> ■ Til at løfte dækristene ■ Stål, sortmalet ■ Vægt: 0,2 kg |

Du kan finde yderligere tilbehør under → www.aco.dk/152274