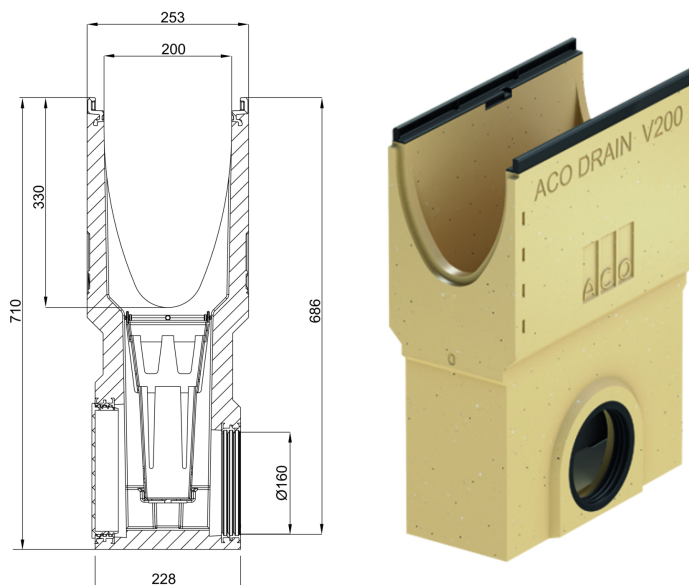


# Bladfang 500 mm

## Produktinformation for produktgruppen



## Tekniske oplysninger for vare 152494

Mål			Type	Vægt
Længde	Bredde	Højde start/slut		
[mm]	[mm]	[mm]		[kg]
500	253	710	20	64,9

## Tilbehør

Beskrivelse	Anvendes med	Vare-nummer	Beskrivelse
Lukket endegavl		152485	■ Vægt: 5,5 kg
Endegavl med læbetætning til rende		152446	Vægt: 4,2 kg
		152447	Vægt: 4,8 kg
		152448	Vægt: 5,4 kg
		152449	Vægt: 6,7 kg
Adapter for faldretningsændring		152456	Vægt: 3,4 kg
		152457	Vægt: 3,5 kg

Beskrivelse	Anvendes med	Vare-nummer	Beskrivelse
		152458	Vægt: 3,7 kg
		152459	Vægt: 4 kg
Adapter til hjørner, T- og krydsforbindelser			
		152466	Vægt: 3,5 kg
		152467	Vægt: 3,7 kg
		152468	Vægt: 3,9 kg
		152469	Vægt: 4,3 kg
Silikonefedt	<p><b>Pakningsteknologi</b></p> <ul style="list-style-type: none"> <li>■ NS 100 <ul style="list-style-type: none"> <li><input type="checkbox"/> Typ 0.0: ca. 40 kanal kant</li> <li><input type="checkbox"/> Typ 10.0: ca. 30 kanal kant</li> <li><input type="checkbox"/> Typ 20.0: ca. 20 kanal kant</li> </ul> </li> <li>■ NS 150 <ul style="list-style-type: none"> <li><input type="checkbox"/> Typ 0.0: ca. 30 kanal kant</li> <li><input type="checkbox"/> Typ 10.0: ca. 20 kanal kant</li> <li><input type="checkbox"/> Typ 20.0: ca. 10 kanal kant</li> </ul> </li> <li>■ NS 200 <ul style="list-style-type: none"> <li><input type="checkbox"/> Typ 0.0: ca. 20 kanal kant</li> <li><input type="checkbox"/> Typ 10.0: ca. 15 kanal kant</li> <li><input type="checkbox"/> Typ 20.0: ca. 12 kanal kant</li> </ul> </li> <li>■ NS 300 <ul style="list-style-type: none"> <li><input type="checkbox"/> Typ 0.0: ca. 10 kanal kant</li> <li><input type="checkbox"/> Typ 10.0: ca. 7 kanal kant</li> <li><input type="checkbox"/> Typ 20.0: ca. 5 kanal kant</li> </ul> </li> </ul>	132495	<ul style="list-style-type: none"> <li>■ Overholder den tyske miljøstyrelse UBA's retningslinjer for sanitære smøremidler, smøremidler til fødevarer i henhold til EN ISO 21469, egnet til drikkevand, O-ring kompatibel</li> <li>■ Indhold: 23g <ul style="list-style-type: none"> <li><input type="checkbox"/> 0,0 ca. 40 rendesamlinger</li> <li><input type="checkbox"/> 10,0 ca. 30 rendesamlinger</li> <li><input type="checkbox"/> 20,0 ca. 20 rendesamlinger</li> </ul> </li> <li>■ Vægt: 0,1 kg</li> </ul>
Vandlås	<ul style="list-style-type: none"> <li>■ Multiline bladfång V 100 - V 300.</li> <li>■ Monoblock PD</li> <li>■ Monoblock RD 100 V og 200 V</li> <li>■ Punktafvanding</li> </ul>	02638	<ul style="list-style-type: none"> <li>■ PVC</li> <li>■ DN/OD 160</li> <li>■ Vægt: 1,9 kg</li> </ul>
Polyester-klæbemasse	<ul style="list-style-type: none"> <li>■ Til limning af forstøbt polymerbeton</li> </ul>	02163	<ul style="list-style-type: none"> <li>■ For klæbning på stedet</li> <li>■ 0,5 kg beholder</li> <li>■ Vægt: 0,9 kg</li> </ul>
Ristekrog, lille	<ul style="list-style-type: none"> <li>■ Maskerist Q<sup>+</sup></li> <li>■ Kompositrist</li> <li>■ Profilrist med langsgående ribber</li> <li>■ Rist med langsgående ribber</li> </ul>	01367	<ul style="list-style-type: none"> <li>■ Til at løfte dækristene</li> <li>■ Stål, sortmalet</li> <li>■ Vægt: 0,2 kg</li> </ul>

Du kan finde yderligere tilbehør under → [www.aco.dk/152494](http://www.aco.dk/152494)