

ACO DRAIN®



**ACO Self® Liniedræn  
omkring huset**  
– Flexibel. Enkel. Elegant.

[www.aco.dk](http://www.aco.dk)



# ACO VEJ OG ANLÆG

## ACO Self® Liniedræn

### ACO Self® Liniedræn

#### ACO Liniedræn enkel med stor fleksibilitet

#### Enkel og med stor fleksibilitet:

Regnvand der ikke bortledes fra bygninger gør skade både ude og inde.

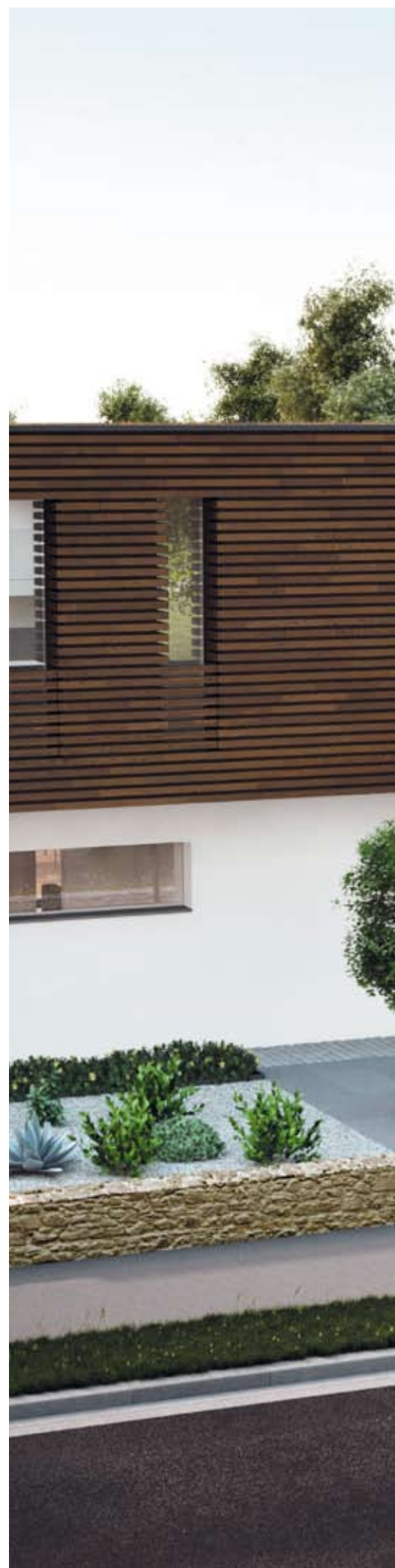
Ved en enhver om- eller tilbygning bør der derfor overvejes hvordan afvandingen skal foregå. Dette bliver mere og mere aktuelt med de klimaændringer vi oplever i Centraleuropa med ekstrem nedbør til følge.

ACO Self® kan hjælpe med dræning af din private grund. Afdræning kan bl.a. være i forbindelse med indkørsler, stier, terrasser og rundt om huset.

ACO Self® fås med mange ristefarver og designs, som sikrer et bredt udvalg der designmæssigt vil passe ind i de fleste haver.



ACO Self® liniedræn kan hjælpe med at bortlede regnvand fra indkørsler, stier og terrasser, for derved at beskytte bygninger.



# ACO VEJ OG ANLÆG ACO Self® Liniedræn

Spørg for korrekt afvanding omkring huset



GENERELT

SYSTEMOVERSIGT

PRODUKT OG TILBEHØR

MÅLTEGNINGER

**ACO Self® Microgrip rist**



Den nye ACO Self® Microgrip rist, er ikke kun pæn, men bidrager også til sikkerheden i dit hjem, med det unikke skridsikre mønster.

**ACO VEJ OG ANLÆG**  
**ACO Self® Liniedræn**



GENERELT

SYSTEMOVERSIGT

PRODUKT OG TILBEHØR

MÅLTEGNINGER

# ACO VEJ OG ANLÆG

## ACO Self® Liniedræn

### ACO Self® Modulsystem

#### Med mange anvendelses muligheder

ACO Self® liniedræn er specielt tiltænkt anvendelse på private marketrækler. Liniedræn underdel eller rende tilbydes i polymerbeton og i kunststof. Riste tilbydes i 4 materialer, i ialt 10 forskellige design.



**ACO Self Euroline i Polymerbeton**

**ACO Hexaline produceret i 100%  
genanvendeligt kunststof**

**Vælg mellem  
20 forskellige  
muligheder**





Spalterist, galvaniseret stål



Spalterist, rustfrit stål



Spalterist, pulverlakeret i antracit farve



Spalterist, pulverlakeret i terracotta farve



Maskerist, rustfrit

**ACO Self® systemet har 10 forskellige riste designs - som alle passer i begge rendetyper**



Maskerist, galvaniseret stål



Spalterist, støbejern



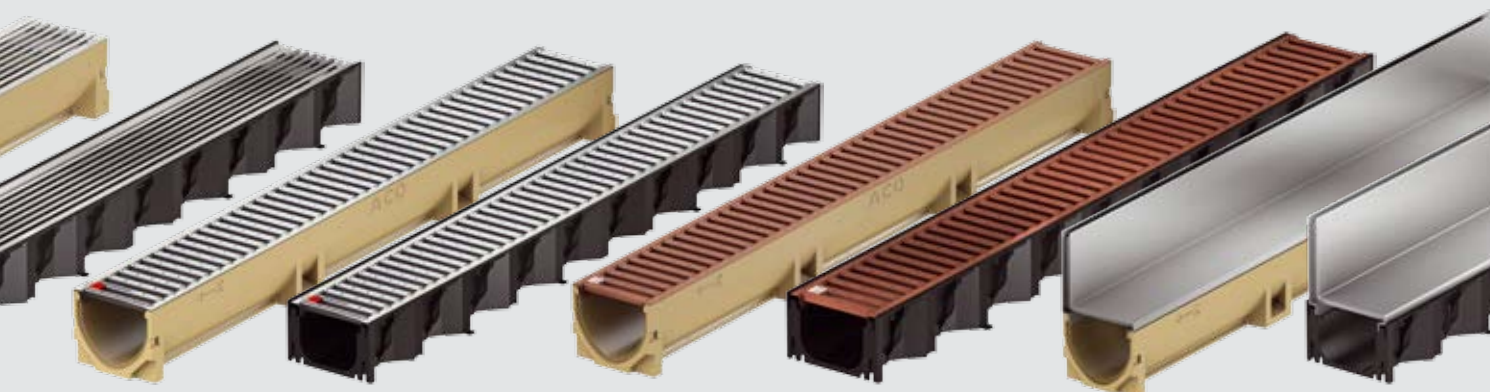
Kunststofrist med microgrip



Brickslot, rustfri stål eller galvaniseret stål

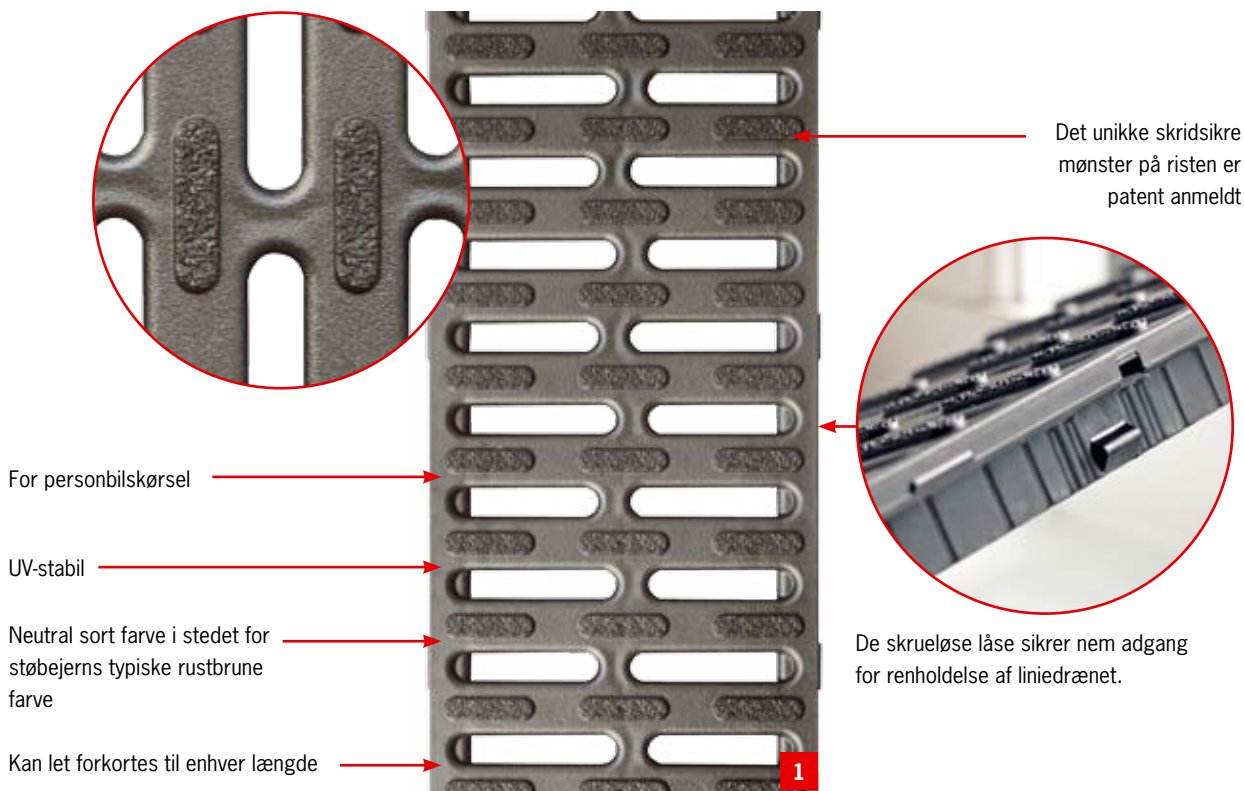


Slidsrist, rustfri



### Overfladen MicroGrip

Overfladen med Microgrip giver også et godt greb i vådt vejr



### Riste med gennemtænkte detaljer

#### 1. Skridsikker - Microgrip rist

Den nye generation af ACO Self® liniedræn er kendetegnet på det omfattende udvalg i design, samt på innovative egenskaber. På områder ved terrasser eller døråbninger, kan plane overflader nemt blive glatte

i regnvejr. For at medvirke farlige situationer, kan ACO nu tilbyde Self® riste i skridsikkert design.

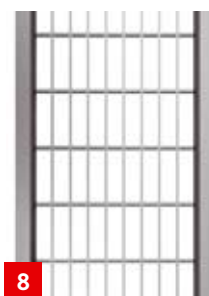
Microgrip ristes skridsikre egenskaber ændres ikke i fugtigt eller vådt miljø. Selv ef-

ter kraftig belastning fastholder Microgrip risten sin skridsikkerhed

Med MicroGrip opnås skridsikkerhedsklasse R II iht. DIN 51130







### 2/3. Galvaniseret stål og støbejern

Disse riste i galvaniseret stål og støbejern er klassiske ACO Self® riste. Enkelthed og funktionalitet kendetegner disse riste

### 4. Poleret rustfri stål

ACO Self® riste: rustfri stål leveres nu som elektrolyserede. Dette er ikke kun en visuel fremhævelse af risten, men gør risten smudsafvisende.

### 5/6. Pulverlakeret stål

ACO Self® galvaniseret stål riste tilbydes som pulverlakeret i farverne Antracit og Terracotta. Begge i UV-bestandige farver der sikrer et ensartet udseende årene frem. Pulverlakering giver ekstra korrosions beskyttelse samt mulighed for forskellige UV-stabile farver

### 7. -Rustfri stål slidsrist

De smalle trekantede profiler med børstet overflade, giver risten et elegant udtryk.

### 8/9. Maskeriste

ACO Self® maskeriste tilbydes i galvaniseret stål og i rustfri stål, begge med maskemønster 30x10 mm

ACO Self® programmet tilbyder 10 forskellige riste



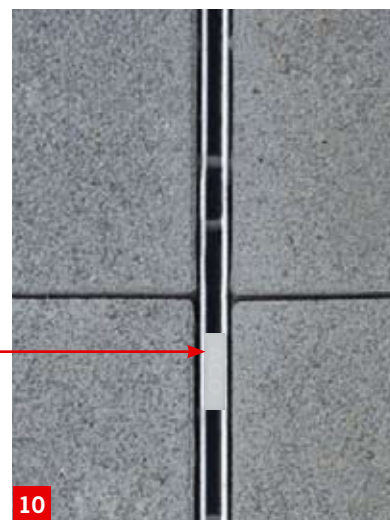
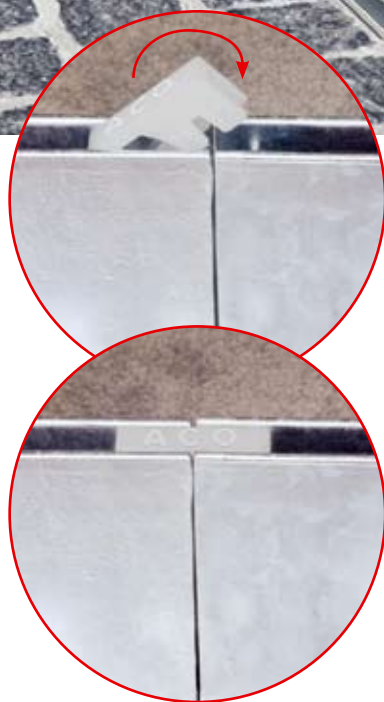
### Brickslot til ACO Self®

Med Brickslot bliver ACO Self® til en diskret og elegant liniedræn løsning



10. ACO Brickslot i rustfri stål og galvaniseret stål sikrer et harmonisk udseende med præcise samlinger mellem de enkelte Brickslot elementer

Ved brug af Brickslot klips sikres en nøjagtig samling af Brickslot elementerne



Samling uden brug af Brickslot klips.



Samling ved brug af Brickslot klips

### Inspektion og vedligehold af ACO Self® Brickslot

Inspektion af ACO Self® liniedræn med brickslot, skal foregå via inspektionselement. Dette element skal være placeret over udløb i liniedrænet. Hermed sikres fri adgang til udløb/kloak. Fra modsat ende af udløb, spules liniedrænet i retning mod udløb. Eventuelle fremmedlegemer skylles således mod udløbet, og disse kan så opsamles via inspektionselementet.

#### ACO Self® Brickslot med inspektionselement og bladfang

Her vist med bladfangselement. Når inderkassen i inspektionselementet løftes op, er der fri adgang til at udtage bladfangskurven fra bladfangsenheden.



#### ACO Self® Brickslot med inspektionselement

Her vist med direkte udløb fra liniedrænet. Når inderkassen i inspektionselementet løftes op, er der fri adgang til kloak



### ACO Self® Euroline

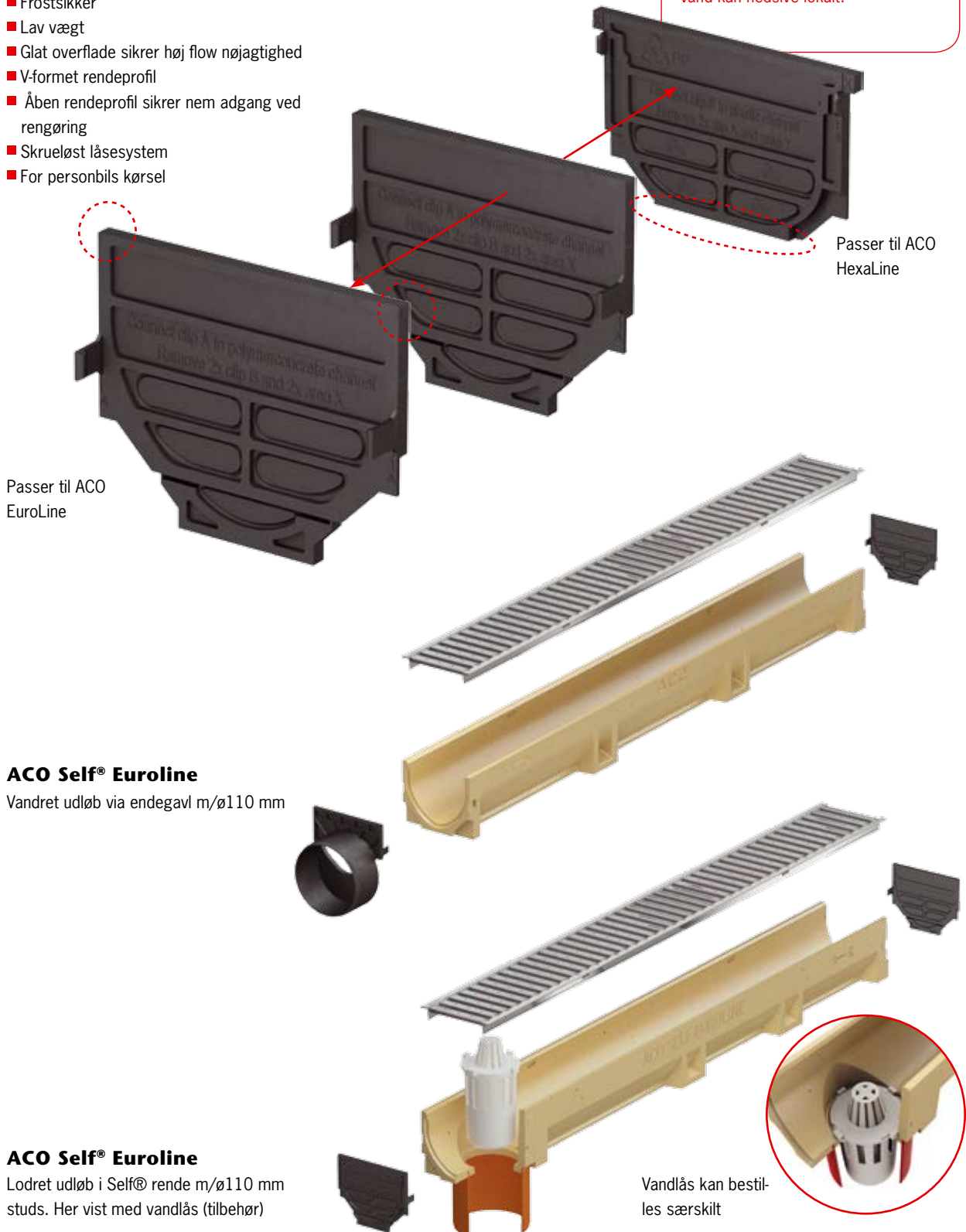
Et komplet system med mange muligheder

#### ACO Self® Euroline Liniedræn i Polymerbeton

- 3 rende elementer (0,5 m samt 1,0 m med/uden udløb)
- Frostsikker
- Lav vægt
- Glat overflade sikrer høj flow nøjagtighed
- V-formet rendeprofil
- Åben rendeprofil sikrer nem adgang ved rengøring
- Skrueløst låsesystem
- For personbils kørsel

#### TIPS

Ved begrænset vandmængde kan udspring fjernes således at regnvand kan nedsive lokalt.



#### ACO Self® Euroline

Vandret udløb via endegavl m/Ø110 mm

#### ACO Self® Euroline

Lodret udløb i Self® rende m/Ø110 mm studs. Her vist med vandlås (tilbehør)

Vandlås kan bestilles særskilt

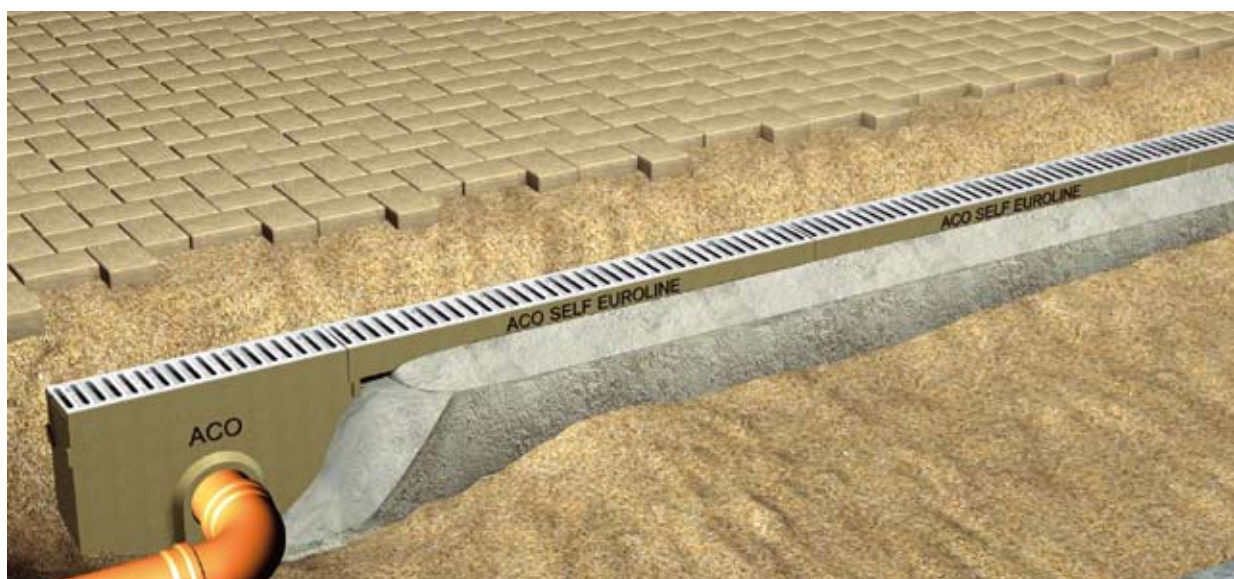
### Udløb via Bladfang



Ved installation af bladfang opnås en afvandingskapacitet på 6 l/sek.  
Ved opsivning af kloaklugt, kan der monteres vandlås i bladfangets udløb

Se monteringsvejledning side 20

Ved brug af bladfang sikres slamspanden at ingen fremmedlegemer udledes i kloakken. Desuden sikrer bladfanget nem adgang for inspektion og rengøring af kloakken.



# ACO VEJ OG ANLÆG

## ACO Self® Liniedræn

### ACO Self® HexaLine

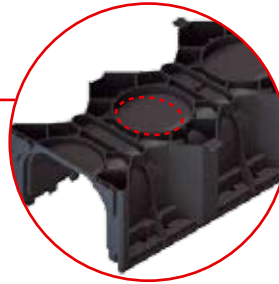
#### Liniedræn i kunststof

##### Fordele

- Universal rendeelement
- Frostsikker
- Enkel og let håndtering og montering
- Glat overflade sikrer høj flow hastighed
- Hexagonal-strukturen sikrer høj styrke
- Riste monteres med nøglefrit låsesystem
- Hexaline tåler trykket fra en personbil

Bikube-strukturen sikrer høj styrke og robusthed.

Dobbelt anlægsflade sikrer at tryklasten fordeles jævnt i hexagonal-strukturen



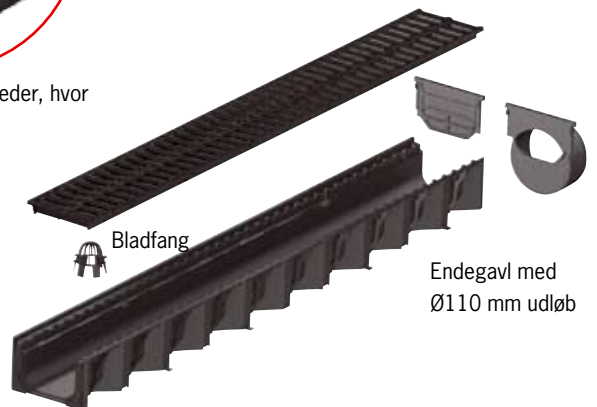
Lukket endegavl er forberedt for fjernelse af brikker der muliggør udsivning af regnvand

Hver 1,0 m har 8 tilslutningssteder, hvor udløb er muligt



Skærerille for tilskæring til 0,5 m rendeelement

Det er muligt at tilslutte dræn på alle fire sider af hjørnestykket

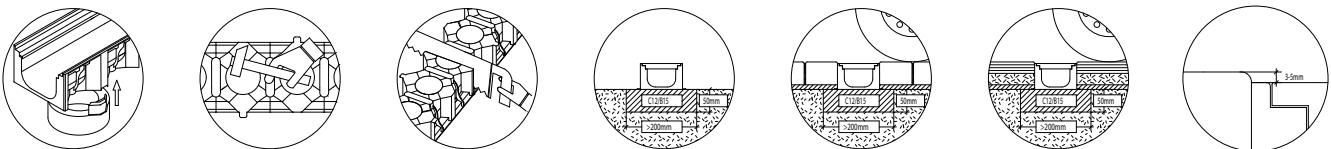


Bladfang

Endegavl med Ø110 mm udløb

Udløbselement for lodret Ø110 mm udløb

#### Montagevejledning er også indstøbt i bunden af ACO Hexaline



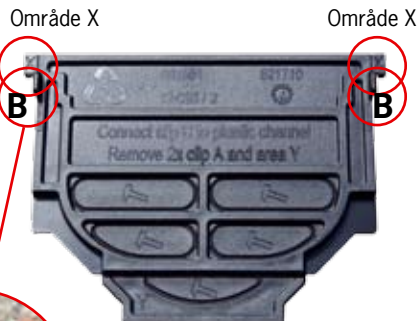
### ACO Self® Euroline

#### Montering af endegavl på ACO Self® Euroline

##### Endegavl side mod rende



##### Udvendig side af endegavl



Før montering af endegavl på ACO Self® Euroline, bortskæres Tap A og område X i både højre og venstre side.



1. Område X og Tap B i højre og venstre side skæres af

2. Tap A passer i udsparring i nye Self® Euroline

#### Montering af endegavl på ACO Self® Hexaline

##### Endegavl side mod rende



##### Udvendig side af endegavl



Før montering af endegavl på ACO Self® Hexaline bortskæres Tap A og område Y



1. Område Y brækkes forsigtigt af



2. Bortskær Tap A i højre og venstre side



3. Tap B monteres i Hexaline udsparring for denne


### ACO Self® Liniedræn

#### Komplet oversigt

Produktbillede	Beskrivelse	Længde (mm)	Bredde (mm)	Højde (mm)	Varenr.
<b>ACO Self® EuroLine i polymerbeton</b>					
	Rendeelement uden rist	1.000	118	97	<b>38500</b>
		500	118	97	<b>38502</b>
	Rende element med lodret Ø110 mm udløb uden rist	1.000	118	97	<b>38501</b>
	Bladfang med slamspand uden rist	500	118	300	<b>38503</b>
<b>ACO Self® HexaLine i kunststof</b>					
	Rende element uden rist	1.000	129	79	<b>319200</b>
<b>ACO Self® Riste</b>					
	Spalterist, galvaniseret stål	1.000	118	-	<b>38516</b>
		500	118	-	<b>38517</b>
	Spalterist, pulverlakeret i antracit farve	1.000	118	-	<b>10305</b>
		500	118	-	<b>10306</b>
	Spalterist, pulverlakeret i terracotta farve	1.000	118	-	<b>310305</b>
		500	118	-	<b>310306</b>
	Spalterist, rustfrit stål	1.000	118	-	<b>310307</b>
		500	118	-	<b>310308</b>
	Spalterist, støbejern	500	118	-	<b>310309</b>
	Kunststof rist med microgrip	1.000	118	-	<b>319250</b>
		500	118	-	<b>319251</b>
	Slidsrist, rustfri	1.000	118	-	<b>10323</b>
		500	118	-	<b>10324</b>
	Maskerist, galvaniseret stål	1.000	118	-	<b>310310</b>
		500	118	-	<b>310311</b>
	Maskerist, rustfrit	1.000	118	-	<b>310312</b>
		500	118	-	<b>310313</b>



### Komplet oversigt

Produktbillede	Beskrivelse	Længde (mm)	Bredde (mm)	Højde (mm)	Varenr.
	Brickslot - højde 105 mm i galv. stål	1.000	118	-	<b>415838</b>
		850	118	-	<b>415840</b>
		500	118	-	<b>415850</b>
	Inspektionselement i galv. stål	500	118	-	<b>415839</b>
		150	118	-	<b>415841</b>
	Brickslot - højde 105 mm i galv. stål	1.000	118	-	<b>415842</b>
		850	118	-	<b>415844</b>
		500	118	-	<b>415851</b>
	Inspektionselement i galv. stål	500	118	-	<b>415843</b>
		150	118	-	<b>415845</b>

### Det omfattende tilbehørs sortiment muliggør mange tilslutningsmuligheder

Produktbillede	Beskrivelse	Varenr.
ACO Self® Euroline tilbehør		
	Vandlås for lodret udløb	<b>01666</b>
	Vandlås for vandret udløb Ø110 mm	<b>01684</b>

Produktbillede	Beskrivelse	Varenr.
ACO Self® Euroline og HexaLine tilbehør		
	Endegavl lukket	<b>319288</b>
	Endegavl med Ø110 mm udløb	<b>319289</b>
	Ristelkrog	<b>03429</b>
	Ristelkrog for Brickslot inspektionselement	<b>415924</b>
	ACO Waterseal 300 ml	<b>61956</b>

ACO Self® HexaLine tilbehør		
	Udløb Ø110 mm	<b>19286</b>
	Bladfang	<b>319282</b>
	Hjørnestykke	<b>19280</b>

Nem installation, perfekt løsning

### Installation af ACO Self® EuroLine skridt for skridt



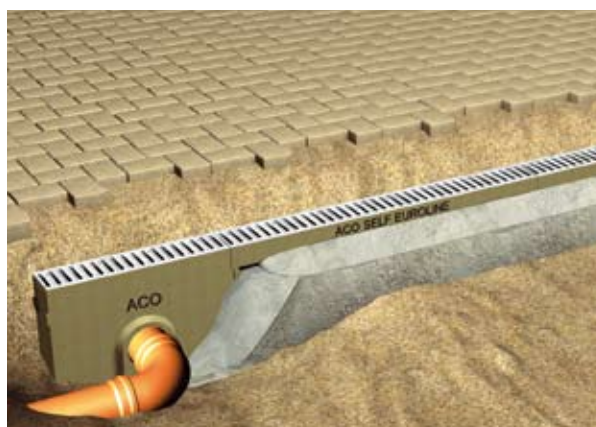
1. Fastlæg placering af liniedræn. Overvej belastningsklasse der kræves ifb. med kørsel på dræn.



2. Støb fundament iht. Skitser på side 24. Vær opmærksom på udløbets placering



3. Placer rende elementerne. Start ved udløb



4. Støb evt. op ad rendesiden. Se side 24-25



5. Genetablér belægningssten. Bemærk overkant af belægningssten skal være 3-5 mm over riste overkant



6. Færdigmonter liniedræn. Må først ibrugtages og overkøres når betonen er gennemhærdet

### Installation af ACO Self® HexaLine skridt for skridt



1. Fastlæg placering af liniedræn. Overvej placering af udløb. Udgrav til fundament iht. skitser på side 25.

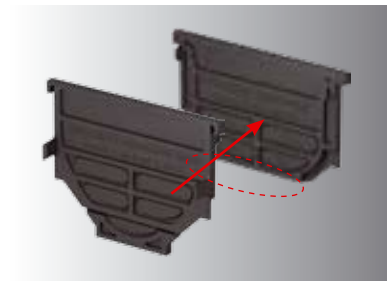


2. Betonklaplag/fundament udlægges.

3. Afret betonen i den ønskede højde. (80-83 mm under tilstødende flise overkant) Kontrollér at fundament er i vatter eller med svagt fald mod udløb.



4. Udmål hvilke af udløbsmulighederne i renden der passer bedst til kloaktilslutningen. Slå forsigtig brikken ud.



5. Tilpas endegavl ved bortskaering af bundområde y og tapperne Tap A. Se billede nederst side 15



6. Monter udløbsstykke, endegavl og evt. bladfang



7. Ved samlet drænlængde på 2-5 m klikkes alle elementer sammen før montering. Kontrollér udløbstilslutning til kloak er korrekt.



8. Kontrollér rende er placeret i vatter eller med svagt fald mod udløb



9. Ved samlet drænlængde på over 5 m, kan elementerne sammenklikkes en afgang. Start med udløbselementet.



10. Rende og rist, tilskæres i 0,5 mtr. længde



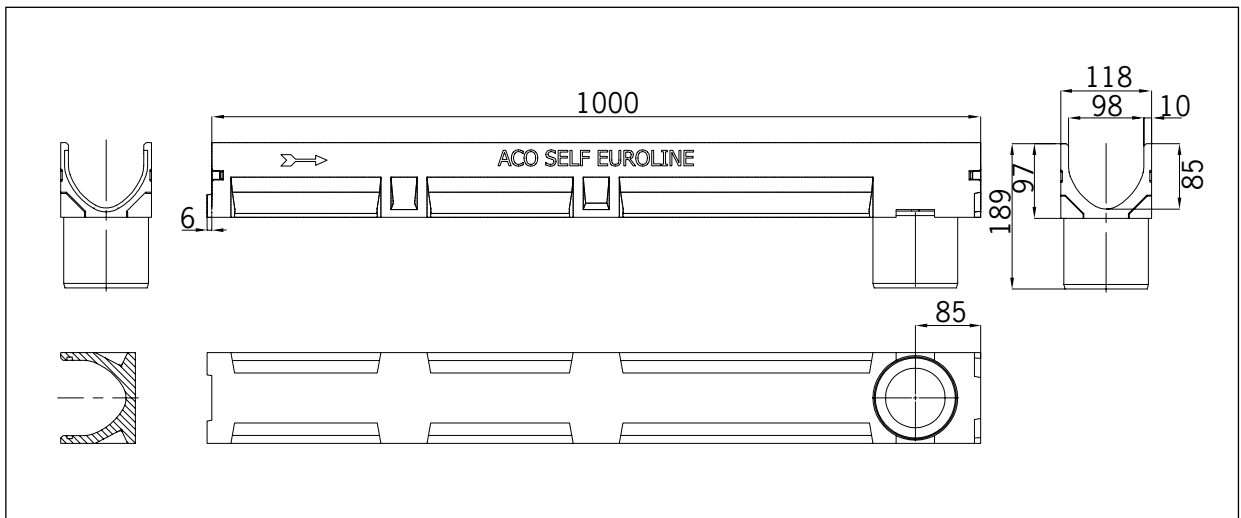
11. Afslut med at genetablér belægningssten. Bemærk overkant af belægningssten skal være 3-5 mm over riste overkant



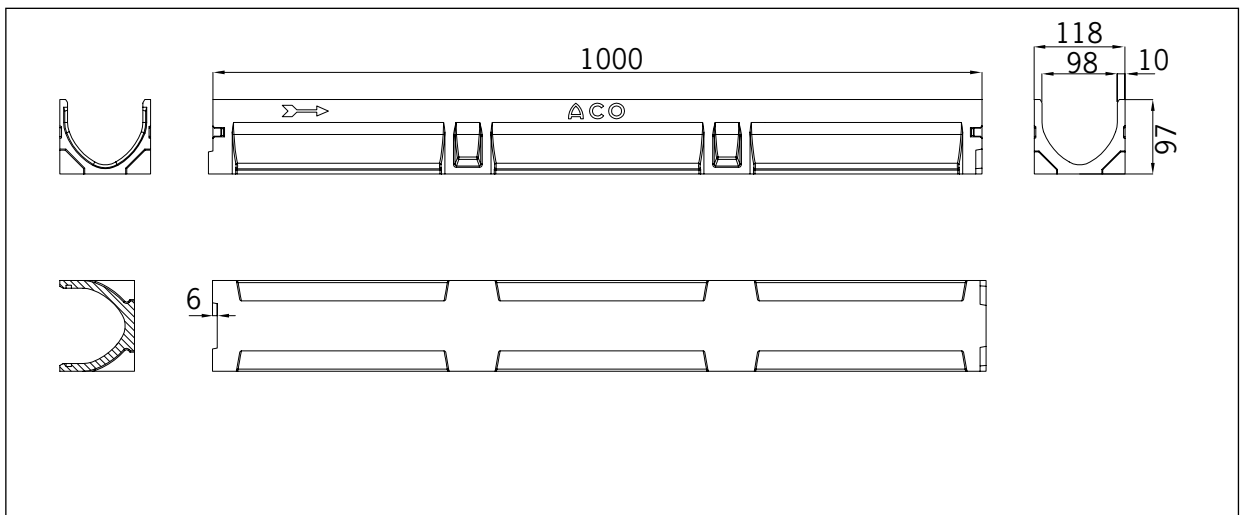
12. Færdigmonter liniedræn. Må først ibrugtages og overkøres når betonen er gennemhærdet

Måltegninger

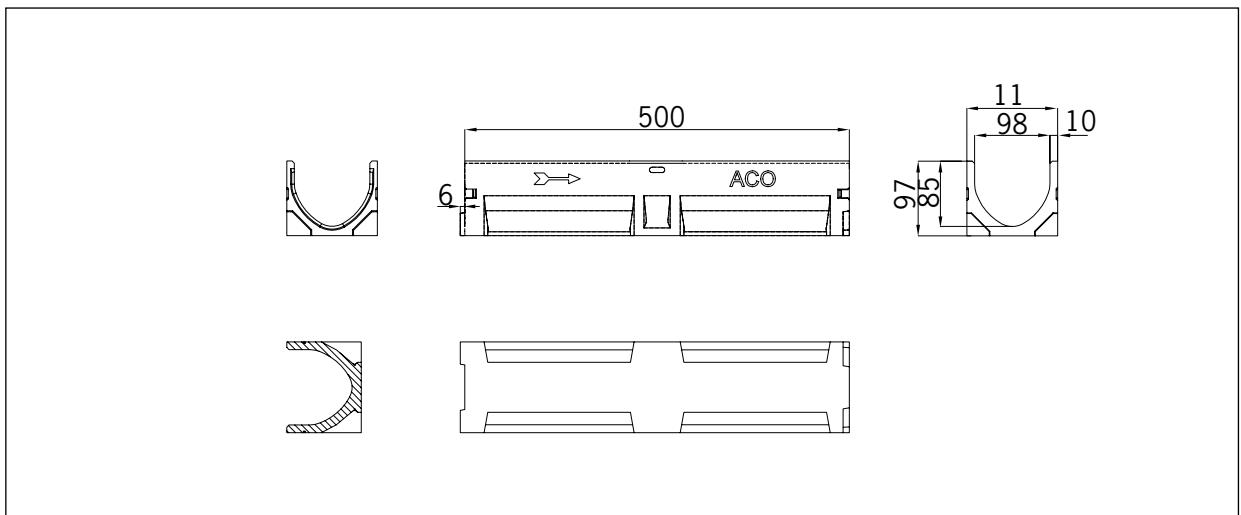
ACO Self® EuroLine 1-m rende i polymerbeton



ACO Self® EuroLine 1-m rende med Ø110 mm udløbsstuds i polymerbeton

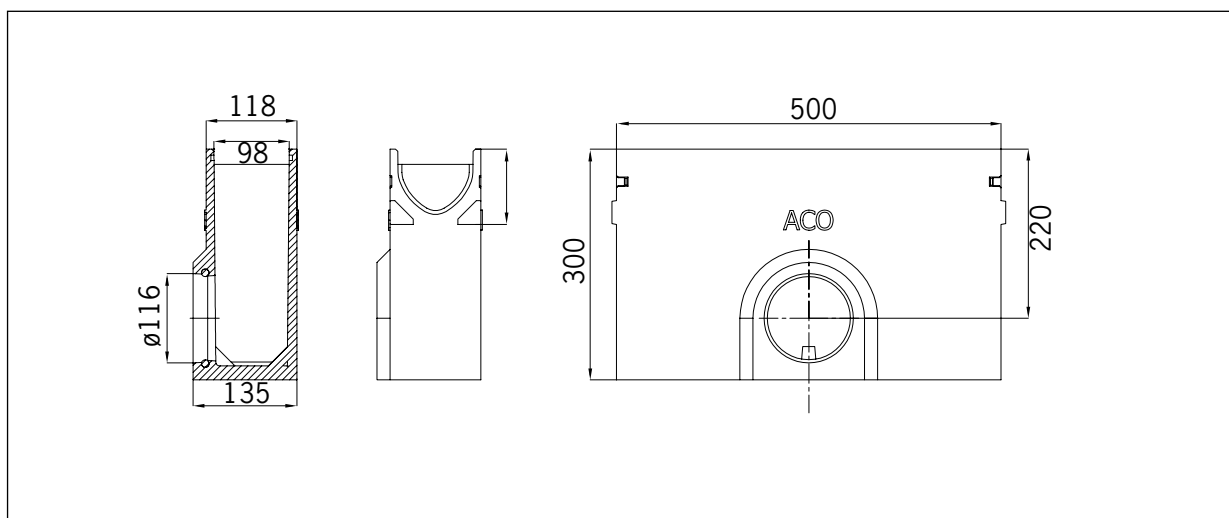


ACO Self® EuroLine 0,5-m rende i polymerbeton

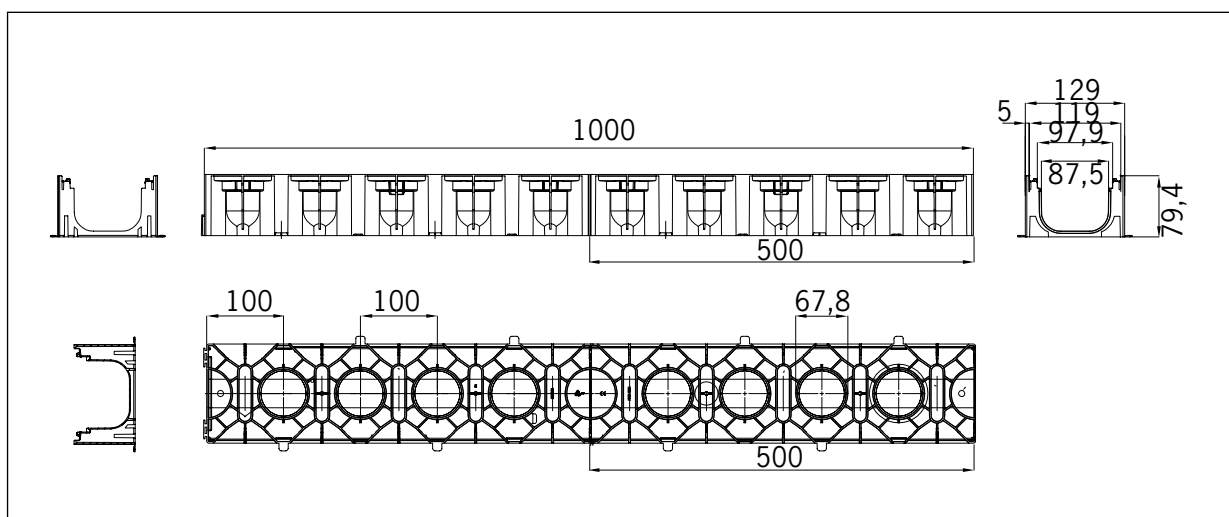


Måltegninger

ACO Self® EuroLine bladfang i polymerbeton



ACO Self® EuroLine 1-m rende i kunststof



### ACO Self® EuroLine Polymerbeton ved flisebelægning

Belægningssten kan evt. indstøbes i fundamentet.

Flisebelægning

Afretningsslag

Grus/bærelag

Frostfri dybde

Belastningsklasse	A 15	Personbil	B 125
Minimums fundamentbeton kvalitet iht. DIN 1045	B 15	B 15	B 15
ih. DIN 206-1	C 12/15	C 12/15	C 12/15
	X	≥ 10	≥ 10
	Y	0	≥ 5*
	Z	≥ 10	≥ 10

Kl. A15: Galv. stål, kunststof og støbejernsriste  
For personbil: Galv. stål, kunststof og støbejernsriste  
Kl. B125: Støbejernsrist med Brickslot ved flisebelægning

gültig für folgende Rinnensysteme:  
**ACO Self Euroline**

Oberflächenbelag: Pflaster

**ACO Hochbau**  
ACO Hochbau Vertrieb GmbH  
24755 Rendsburg, Postfach 320  
Tel. 04331 / 354-410  
Fax 04331 / 354-360  
www.aco-hochbau.de

Diese Zeichnung darf weder kopiert noch dritten Personen, insbesondere zum Zweck anderweitiger Benutzung mitgeteilt werden und bleibt unser Eigentum. Schutzvermerk nach DIN 34 beachten.

Mafleinheit: cm  
Zeichnungs-Nr.: G1-E03 - 041 - 4  
Stand 11/2012

Installationsvejledning  
**ACO Self®**

### ACO Self® EuroLine i støbejernsrist med Brickslot ved flisebelægning

Flisebelægning

Afretningsslag

Grus/bærelag

Frostfri dybde

Belastningsklasse	A 15	Personbil	B 125
Minimums fundamentbeton kvalitet iht. DIN 1045	B 15	B 15	B 15
ih. DIN 206-1	C 12/15	C 12/15	C 12/15
	X	≥ 10	≥ 10
	Y	≥ 10	≥ 10

Brickslot ved flisebelægning Kl. A15: For personbil:

gültig für folgende Rinnensysteme:  
**ACO Self Euroline mit Schlitzaufsatz**

Oberflächenbelag: Pflaster

**ACO Hochbau**  
ACO Hochbau Vertrieb GmbH  
24755 Rendsburg, Postfach 320  
Tel. 04331 / 354-410  
Fax 04331 / 354-360  
www.aco-hochbau.de

Diese Zeichnung darf weder kopiert noch dritten Personen, insbesondere zum Zweck anderweitiger Benutzung mitgeteilt werden und bleibt unser Eigentum. Schutzvermerk nach DIN 34 beachten.

Mafleinheit: cm  
Zeichnungs-Nr.: G1-E03 - 047 - 1  
Stand 11/2012

Installationsvejledning  
**ACO Self®**

### ACO Self® EuroLine i kunststof ved flisebelægning

Flisebelægning  
Afretningsslag  
Grus/bærelag  
Frostfri dybde

3-5 mm

Belastningsklasse	A 15	Personbil
Minimums fundamentbeton kvalitet iht. DIN 1045	B 15	B 15
iht. DIN 206-1	C 12/15	C 12/15
X	≥ 3,5	≥ 3,5
Y	≥ 5	≥ 5

Kl. A15: Galv. stål, kunststof- og støbejernsriste  
For personbil: Galv. stål, kunststof- og støbejernsriste

gültig für folgende Rinnensysteme:  
**ACO Hexaline 2.0**

Oberflächenbelag: Pflaster

ACO Hochbau Vertrieb GmbH  
24755 Heddernburg, Postfach 320  
Tel. 04331/ 354-410  
FAX 04331/ 354-360  
www.aco-hochbau.de

Diese Zeichnung darf weder kopiert noch driften Personen, insbesondere zum Zweck anderweiliger Benutzung mitgeteilt werden und bleibt unser Eigentum. Schutzvermerk nach DIN 34 beachten.

Maßenheit: cm  
Zeichnungs-Nr.: G1-E03 - 050 - 4  
Stand 11/2012

Installationsvejledning  
**ACO Self®**

### ACO Self® EuroLine i støbejernsrist med Brickslot ved flisebelægning

Flisebelægning  
Afretningsslag  
Grus/bærelag  
Frostfri dybde

3-5 mm

Belastningsklasse	A 15	Personbil
Minimums fundamentbeton kvalitet iht. DIN 1045	B 15	B 15
iht. DIN 206-1	C 12/15	C 12/15
X	≥ 10	≥ 10
Y	≥ 10	≥ 10

Brickslot ved flisebelægning Kl. A15: For personbil:

gültig für folgende Rinnensysteme:  
**ACO Hexaline 2.0 mit Schlitzaufsatz**

Oberflächenbelag: Pflaster

ACO Hochbau Vertrieb GmbH  
24755 Heddernburg, Postfach 320  
Tel. 04331/ 354-410  
FAX 04331/ 354-360  
www.aco-hochbau.de

Diese Zeichnung darf weder kopiert noch driften Personen, insbesondere zum Zweck anderweiliger Benutzung mitgeteilt werden und bleibt unser Eigentum. Schutzvermerk nach DIN 34 beachten.

Maßenheit: cm  
Zeichnungs-Nr.: G1-E03 - 070 - 1  
Stand 11/2012

Installationsvejledning  
**ACO Self®**

**ACO Self® Liniedræn  
til private grunde - enkel og  
elegent løsning**



Spalterist i rustfrit stål



**ACO VEJ OG ANLÆG**  
**ACO Self® Liniedræn**



GENERELT

SYSTEMOVERSIGT

PRODUKT OG TILBEHØR

MÅLTEGNINGER

**ACO Self® Liniedræn**  
**til private grunde - enkel og**  
**elegant løsning**



Spalterist pulverlakeret i antrasit farve.

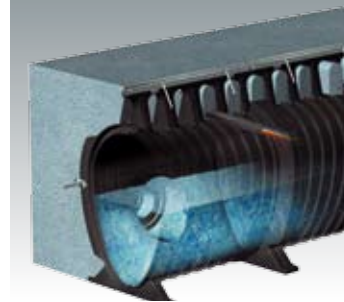
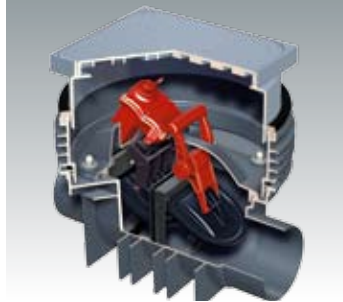


GENERELT

SYSTEMOVERSIGT

PRODUKT OG TILBEHØR

MÅLTEGNINGER



## ACO Nordic produktssortiment

### ACO VVS

- Industrielle afløb
- Boliggulvafløb
- Rustfri rørsystemer

### ACO Vej og anlæg

- Lineaefvanding
- Brøndgods
- Oleudskillere
- Fedtudskillere
- Højvandslukkere

### ACO Nordic A/S

Thorsvej 9  
DK-4100 Ringsted  
Tel. +45 57 666 500  
Fax +45 57 666 501

[www.aco.dk](http://www.aco.dk)

Safe Water Management

