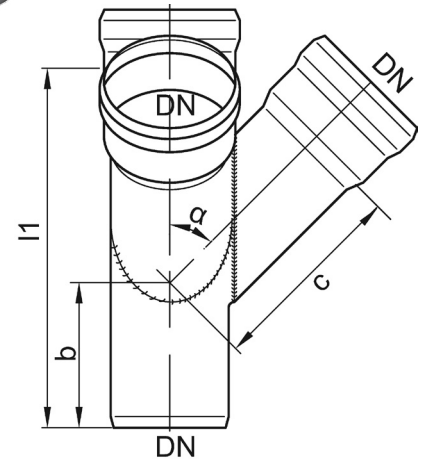
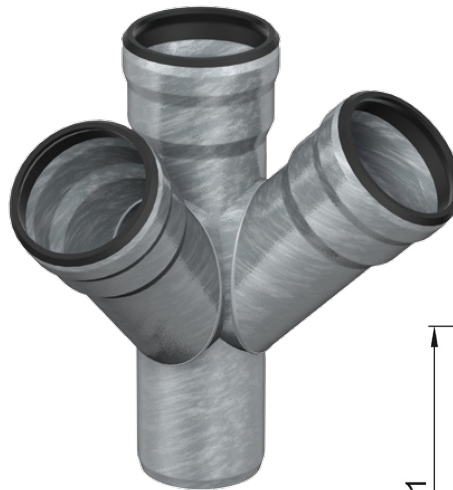


ACO GM-X, Dobbelt grenrør til hjørner

ACO produktfordele

- Materiale: Varmgalvaniseret stål
- Byggemateriale klasse: A1
- Ikke-brændbart
- Med 1 A stikkontakter
- Med ekstra indvendig belægning
- I henhold til DIN EN 1123
- Stabil og slagstærk
- Hærværkssikret nedløbsrør
- Obs. [tætningsring](#) skal tilkøbes



Dobbelt grenrør til hjørner 45°

Beskrivelse	DN	Mål			Vægt [kg]	Varenummer
		l1 [mm]	b [mm]	c [mm]		
GM-X 50 mm dobbelt grenrør til hjørner 45°	50	172	65	90	0.8	E53045555
GM-X 70 mm dobbelt grenrør til hjørner 45°	70	200	85	115		E53045777
GM-X 100 mm dobbelt grenrør til hjørner 45°	100	265	110	155		E53045111

Dobbelt grenrør til hjørner 70°

Beskrivelse	DN	Mål			Vægt [kg]	Varenummer
		l1 [mm]	b [mm]	c [mm]		
GM-X 50 mm dobbelt grenrør til hjørner 70°	50	130	70	60	0.6	E53070555
GM-X 70 mm dobbelt grenrør til hjørner 70°	70	175	95	75		E53070777
GM-X 100 mm dobbelt grenrør til hjørner 70°	100	230	125	110		E53070111

Dobbelt grenrør til hjørner 87°

Beskrivelse	DN	Mål			Vægt [kg]	Varenummer
		l1 [mm]	b [mm]	c [mm]		
GM-X 50 mm dobbelt grenrør til hjørner 87°	50	130	80	50	0.6	E53087555
GM-X 70 mm dobbelt grenrør til hjørner 87°	70	175	110	65	1.2	E53087777
GM-X 100 mm dobbelt grenrør til hjørner 87°	100	230	140	90	2.7	E53087111