

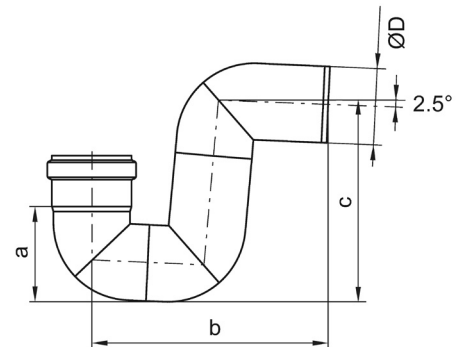
# ACO Pipe, P-vandlås

## ACO produktfordele

ACO Pipes anvendt sammen med andre ACO-afløbsprodukter giver en kompleks afløbsløsning:

- Hygiejnisk design i henhold til EN 1672, EN ISO 14159 og EHEDG-dokument 8, 13 og 44
- Modstandsdygtig over for termiske og dynamiske stød
- Hurtig, pålidelig og omkostningseffektiv installation
- Sikker mod nedbøjning
- Ikke brændbar
- Gnavesikker
- Med EPDM-tætningsring

- ACO-rørsystemer i rustfrit stål er designet til afledning af gråt og sort vand, regnvand og industrispildevand
- Velegnet til både sifon-, vakuum- og gravitationsafvandingsløsninger
- Push-fit-forbindelse med dobbelt læbetætning for nem og pålidelig installation



## Vare tekniske data

Beskrivelse	Mål				Materiale	Vægt [kg]	Varenummer
	D [mm]	a [mm]	b [mm]	c [mm]			
50 mm P-vandlås	Ø50	68	187	149	1.4301	0.50	98822
					1.4404	0.50	98872
75 mm P-vandlås	Ø75	94	232	193	1.4301	0.70	98824
					1.4404	0.70	98874
110 mm P-vandlås	Ø110	132	300	254	1.4301	1.30	98826
					1.4404	1.30	98876
160 mm P-vandlås	Ø160	190	404	347	1.4301	3.30	98828
					1.4404	3.30	98878