

ACO Pipe - 87,5° grenrør til hjørner

ACO produktfordele

ACO Pipes anvendt sammen med andre ACO-afløbsprodukter giver en kompleks afløbsløsning:

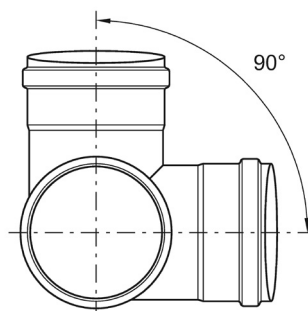
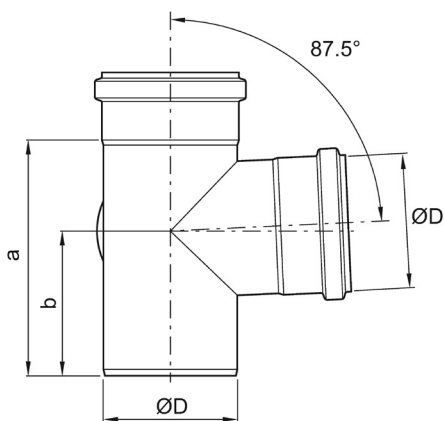
- Hygiejnisk design i henhold til EN 1672, EN ISO 14159 og EHEDG-dokument 8, 13 og 44
- Modstandsdygtig over for termiske og dynamiske stød
- Hurtig, pålidelig og omkostningseffektiv installation
- Sikker mod nedbøjning
- Ikke brændbar
- Gnavesikker



- ACO-rørsystemer i rustfrit stål er designet til afledning af gråt og sort vand, regnvand og industrispildevand
- Velegnet til både sifon-, vakuum- og gravitationsafvandingsløsninger
- Push-fit-forbindelse med dobbelt læbetætning for nem og pålidelig installation

Vare tekniske data

Beskrivelse	Mål			Materiale	Vægt [kg]	Varenummer
	D [mm]	a [mm]	b [mm]			
40 mm grenrør til hjørner 87,5°	40	101	69	1.4301	0.30	417414
				1.4404	0.30	417415
50 mm grenrør til hjørner 87,5°	50	106	71	1.4301	0.40	419162
				1.4404	0.40	419210
75 mm grenrør til hjørner 87,5°	75	139	90	1.4301	0.70	419164
				1.4404	0.70	419212
110 mm grenrør til hjørner 87,5°	110	183	117	1.4301	1.10	419166
				1.4404	1.10	419214
160 mm grenrør til hjørner 87,5°	160	288	184	1.4301	2.90	419168
				1.4404	2.90	419216



For mere information:
www.aco.dk