



Eksklusivt design – enkel montering

ShowerDrain



Indhold

Den elegante afløbsrende	4-7
ShowerDrain fordele	4-5
Produkt til flere segmenter	6-7
<hr/>	
Produkt information	10-19
Design og funktion	12
ShowerDrain	14
ShowerDrain monteret langs væg	16
ShowerDrain frit monteret	18



ACO ShowerDrain fordele



ShoweDrain

Et ShowerDrain giver badeværelset endnu mere stil uanset hvor du ønsker det monteret.



Skræddersyede løsninger

ShoweDrain fremstilles i forskellige længder der giver dit badeværelse mulighed for fleksibilitet.



Fremstillet i rustfrit stål

Vores ShowerDrain er lavet i rustfrit stål som bliver brugt til mange anvendelser hvor der stilles store krav til design, funktion og levetid.

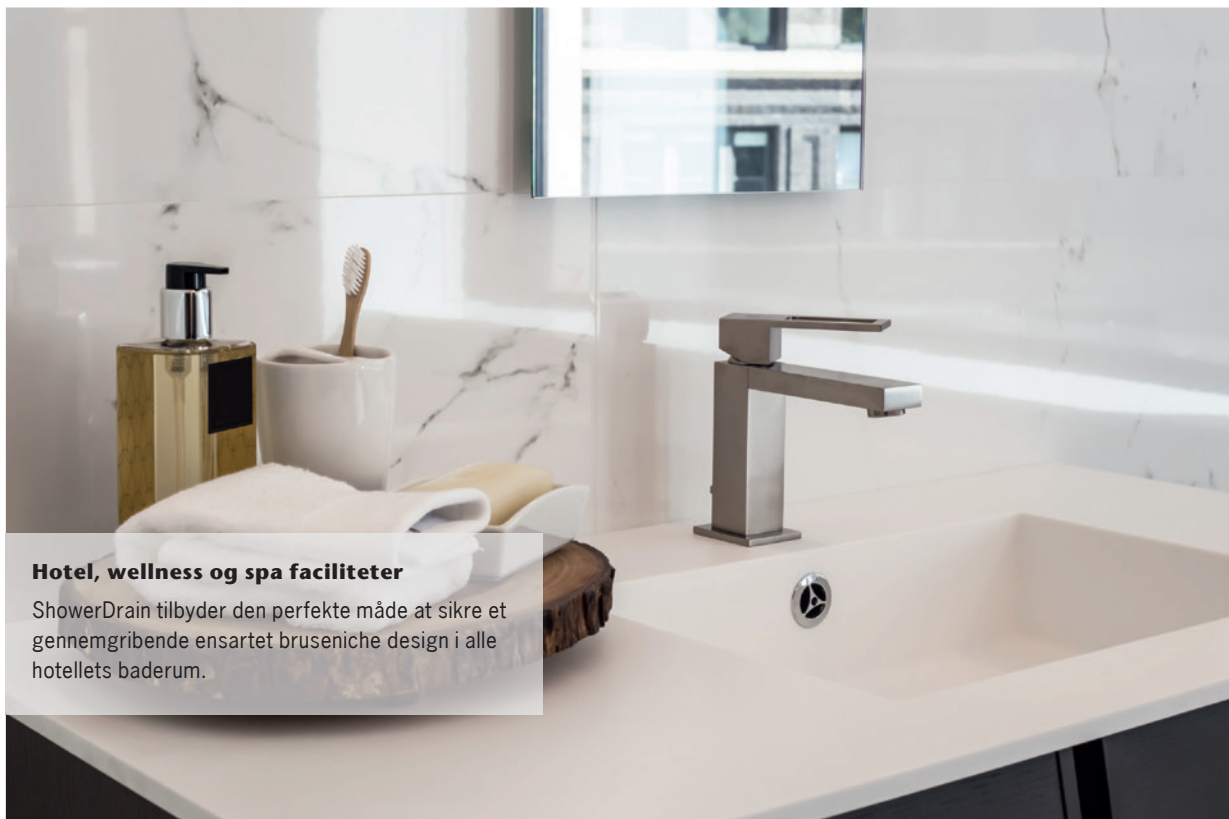


Ristedesign der matcher

Samme ristedesign fås både i ShowerDrain og vores boligafløb.



ACO ShowerDrain – et produkt til flere segmenter



Hotel, wellness og spa faciliteter

ShowerDrain tilbyder den perfekte måde at sikre et gennemgribende ensartet bruseniche design i alle hotellets baderum.



Private og offentlige beboelsejendomme

Med en nem montering og et stilfuldt udtryk er ShowerDrain et godt valg for både beboer og montør.



Patientstuer

Den simple konstruktion samt overfladebehandling, letter vedligeholdelse og rengøring – en reel fordel for hospitaler og plejehjem.



Skoler, svømmehaller og fitness centre

ShowerDrain kan også benyttes i forlængelse af hinanden i badeområder med op til flere brusenicher.

WAVE

Placeret langs væg





LONG HOLE

Placeret langs væg

10
■■■



Produkt information

ShowerDrain

ShowerDrain kombinerer nem montering med et æstetisk design i rustfrit stål.

Sammenlignet med traditionelle metoder er ACO's løsning en alternativ måde at afvande gulvet på i brusenicher og vådområder, hvor der stilles store krav til stil, funktion og ydeevne.

Design og funktion

ShowerDrain er enkel og sikker at montere. Afløbsskålen monteres som et traditionelt gulv afløb, når gulvet bygges op. Overdelen, der monteres efterfølgende med flisebelægningen, kan uden brug af værktøj eller andet tilbehør justeres op til 16 mm højden i forhold til afløbsskålen.

Det er denne fleksibilitet, der gør renden enklere at montere sammenlignet med andre typer. Den findes i to varianter, enten placeret fritliggende i rummet eller langs en væg.

■ **Godkendelser**

MK-7.21/1746
VA-2.42/18870

■ **Materialeegenskaber**

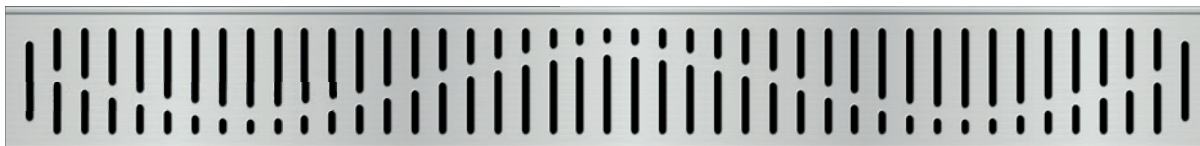
1,5 mm AISI 304 rustfrit stål
Pakninger udført i EPDM

■ **Dimensioner**

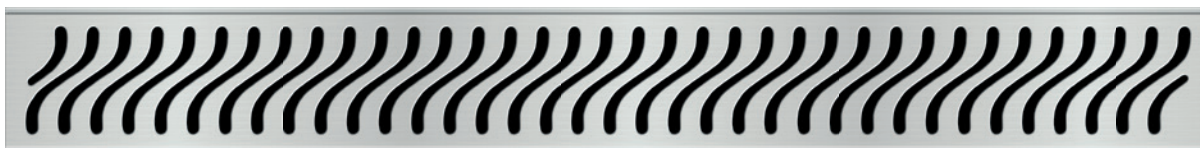
Vandret udløb $\varnothing 50$ mm og $\varnothing 75$ mm, Lodret udløb $\varnothing 75$ mm
Kapacitet $>0,4$ l/s



LONG HOLE



WAVE

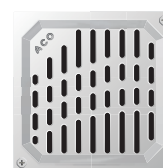


FLAG

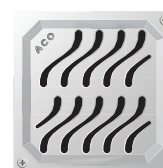
Til ShowerDrain kan der som standard design vælges imellem 3 forskellige ristedesign. Samme riste design kan fås som tilbehør til ACO bolig afløb EG150.



LONG HOLE



WAVE



FLAG

LONG HOLE

Placeret fritlæggende



Wave

Placeret langs væg

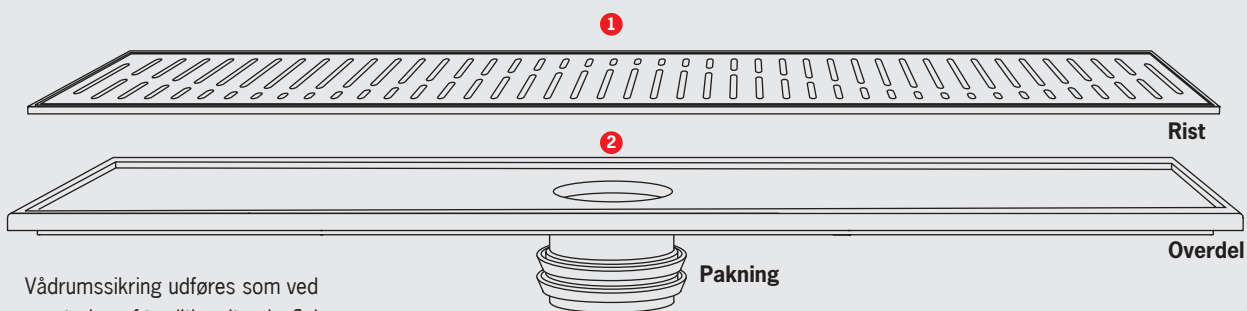


ShowerDrain

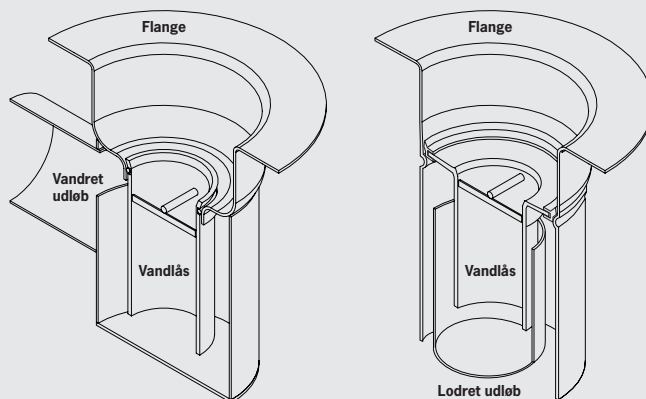
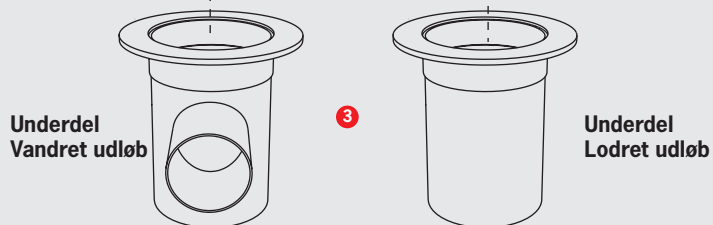
- Afløbsdel monteres som gulv afløb sammen med gulvkonstruktionen.
- Justerbar overdel monteres med flisebelægningen.
- Afløbsskål leveres separat i en kasse, overdel og øvrige tilbehør i en anden kasse.
- Kan monteres fritliggende eller op langs væg.
- Ristene fås i 4 længder med 3 forskellige design.
- Kan specialfremstilles i længder fra 300 - 2000 mm.



3 dele



Vådsumsikring udføres som ved montering af traditionelt gulvafløb samt iht. monteringsvejledning.

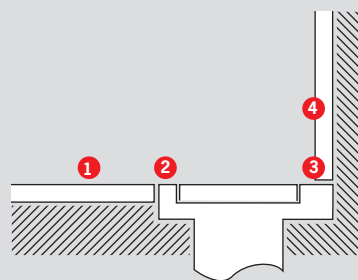


LONG HOLE

Placeret langs væg



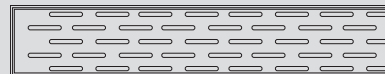
ShowerDrain placeret langs væg



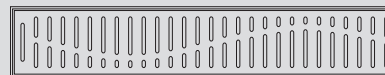
ShowerDrain placeret langs væg

- 1 Gulvflise
- 2 Smal flange
- 3 Bred flange
- 4 Vægbeklædning

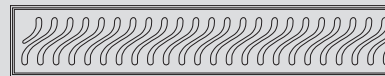
LONG HOLE



WAVE



FLAG



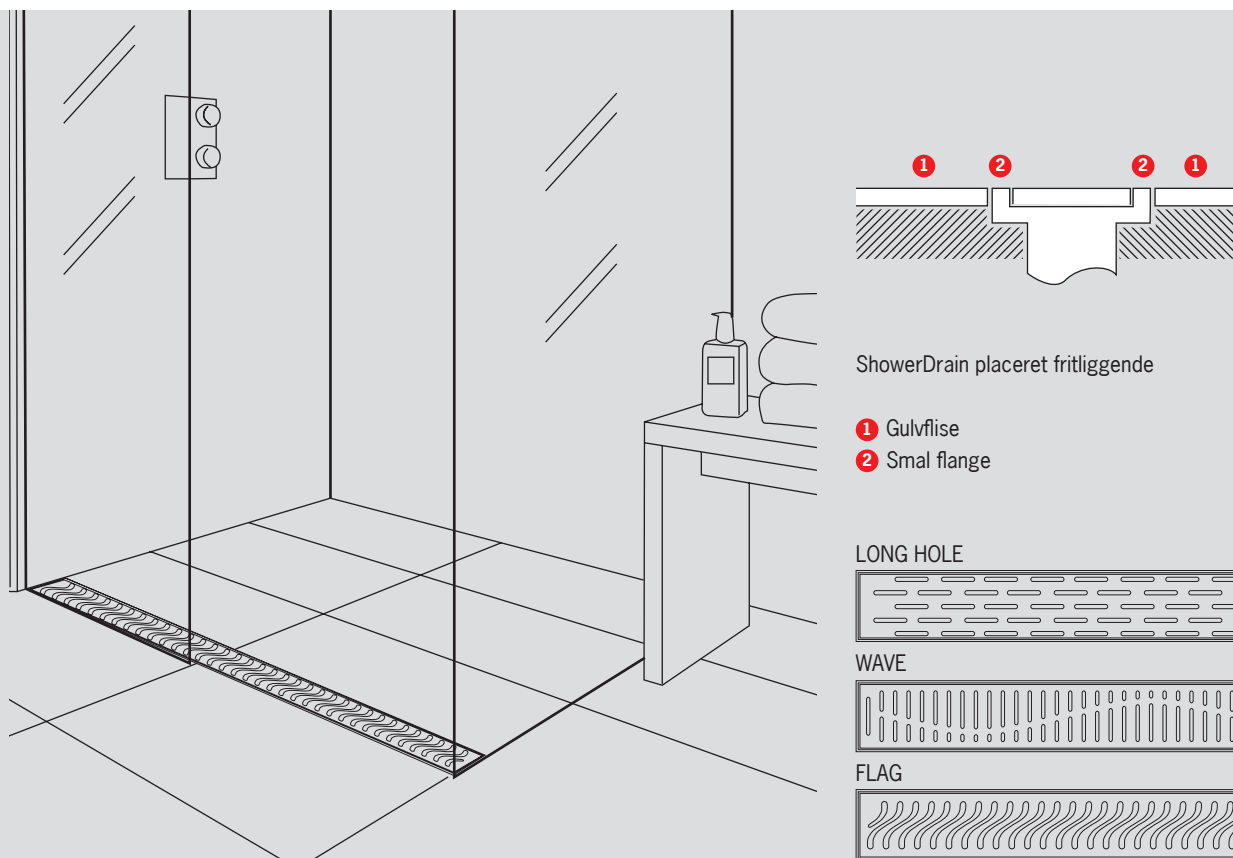
Rist	Varenr.	VVS-nr.	DB-nr.	Længde mm	Bredde mm	Højde mm
ShowerDrain - Placeret langs væg						
Long Hole	413470	155251007	1824313	695	105	9-16
Long Hole	413983	155251008	1824314	795	105	9-16
Long Hole	413984	155251009	1824315	895	105	9-16
Wave	413469	155253007	1824317	695	105	9-16
Wave	413992	155253008	1824318	795	105	9-16
Wave	413993	155253009	1824319	895	105	9-16
Flag	413995	155258008	1824322	795	105	9-16
Flag	413996	155258009	1824323	895	105	9-16
Bestillingsvarer ShowerDrain - Placeret langs væg						
Long Hole	413985	155251010	1824316	995	105	9-16
Wave	413994	155253010	1824320	995	105	9-16
Flag	413471	155258007	1824321	695	105	9-16
Flag	413997	155258010	1824324	995	105	9-16

Afløbskål	Varenr.	VVS-nr.	DB-nr.	Længde mm	Udløb mm	Højde mm
Vandret ø50 m. vandlås	413619	155259112	1824325	-	ø50	125
Vandret ø75 m. vandlås	413958	155259113	1824327	-	ø75	125
Lodret ø75 m. vandlås	413620	155259413	1824328	-	ø75	136
Lodret ø75 u. vandlås	413621	155259313	1824330	-	ø75	136
Vandlås til ø75 lodret	413622	155259800	1824331	-	-	-

Med vandret udløb: Afløbsskål + ramme/rist: Minimum højde: 125+9 mm = 134 mm, Maximumhøjde: 134+16 mm= 150 mm

Med lodret udløb: Afløbsskål + ramme/rist: Minimum højde: 136+9 mm = 145 mm, Maximumhøjde: 145+16 mm= 161 mm

ShowerDrain placeret fritliggende



Rist	Varenr.	VVS-nr.	DB-nr.	Længde mm	Bredde mm	Højde mm
Bestillingsvarer ShowerDrain - Placeret fritliggende						
Long Hole	413467	155241007	1824301	685	100	9-16
Long Hole	413980	155241008	1824302	785	100	9-16
Long Hole	413981	155241009	1824303	885	100	9-16
Long Hole	413982	155241010	1824304	985	100	9-16
Wave	413466	155243007	1824305	685	100	9-16
Wave	413986	155243008	1824306	785	100	9-16
Wave	413987	155243009	1824307	885	100	9-16
Wave	413988	155243010	1824308	985	100	9-16
Flag	413468	155248007	1824309	685	100	9-16
Flag	413989	155248008	1824310	785	100	9-16
Flag	413990	155248009	1824311	885	100	9-16
Flag	413991	155248010	1824312	985	100	9-16

Afløbsskål	Varenr.	VVS-nr.	DB-nr.	Længde mm	Udløb mm	Højde mm
Vandret ø50 m. vandlås	413619	155259112	1824325	-	ø50	125
Vandret ø75 m. vandlås	413958	155259113	1824327	-	ø75	125
Lodret ø75 m. vandlås	413620	155259413	1824328	-	ø75	136
Lodret ø75 u. vandlås	413621	155259313	1824330	-	ø75	136
Vandlås til ø75 lodret	413622	155259800	1824331	-	-	-

Med vandret udløb: Afløbsskål + ramme/rist: Minimum højde: 125+9 mm = 134 mm, Maximumhøjde: 134+16 mm= 150 mm

Med lodret udløb: Afløbsskål + ramme/rist: Minimum højde: 136+9 mm = 145 mm, Maximumhøjde: 145+16 mm= 161 mm

Design WAVE

Placeret fritlæggende



ACO. The future
of drainage.



ACO Nordic Produktsortiment

ACO VVS

- Industrielle afløb
- Afløb til bolig
- Rustfri rørsystemer

ACO Vej og anlæg

- Linjeafvanding
- Brøndgods
- Olieudskillere
- Fedtudskillere
- Højvandslukkere

ACO Nordic A/S

Thorsvej 9
DK-4100 Ringsted
Tel. +45 5766 6500

aco.dk